



Влагоотделитель **Без сменных деталей**

AF20/30/40-□□□-□-A-X2729

Особенности

Отсутствие деталей избавляет от необходимости замены.



Капли воды удаляются центробежной силой.

Коэффициент удаления капель воды: 99%
При номинальном расходе
(На основании замеров SMC)

Капли воды, содержащиеся в воздухе вращаются и удаляются центробежной силой



Улучшенная устойчивость к условиям окружающей среды за счет 2-слойной конструкции

Резервуар покрыт прозрачным защитным резервуаром

* Диаметр 30 или более

Вместо окон на защитном резервуаре, внутренний резервуар покрыт прозрачным поликарбонатным резервуаром. Теперь, даже при изменении условий окружающей среды и если резервуар подвергается воздействию агрессивных химических веществ или брызгам масла, посторонние вещества не будут приставать прямо к резервуару, находящемуся под давлением. Это снижает риск поломки резервуара.

Прозрачный защитн. резервуар

Материал: Поликарбонат

Внутр. резервуар

Возможность подключения к фильтру-регулятору-маслораспылителю



Влагоотделитель Воздушный фильтр

Регулятор

Устройство поставляется в разобранном виде. Заказываются отдельно и собираются клиентом самостоятельно

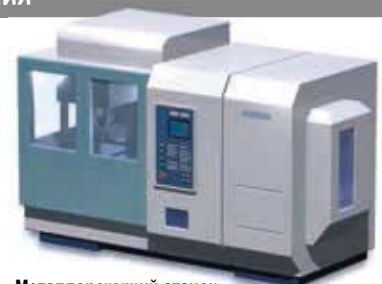
Великолепный обзор

Содержание резервуара просматривается во всех сторон



Пример применения

Защита пневматического оборудования в металлорежущем станке



Металлорежущий станок

Система заказа Simple Specials

Устройства с ФРМ доступны к заказу через систему Simple Specials. Срок изготовления почти такой же, как у стандартной продукции.

Более подробно у представителей отдела продаж.

Технические характеристики

Модель	AF20-A-X2729	AF30-A-X2729	AF40-A-X2729	AF40-06-A-X2729
Присоединит. диаметр	1/8, 1/4	1/4, 3/8	1/4, 3/8, 1/2	3/4
Рабочая среда	Сжатый воздух			
Испытательное давление	1.5 МПа			
Мах. рабочее давление	1.0 МПа			
Температура рабочей и окружающей среды	-5 ~ 60°C (без замерзания)			
Кэф-т удаления капель воды *1	99%			
Объем конденсатоотводчика [см ³]	8	25	45	45
Номинальный расход [л/мин] *2	600	1400	2000	2000

*1 Показан коэффициент удаления капель воды при расходе по замерам SMC. Устройство удаляет капли, но не удаляет другую влагу (пар).

Если расход менее номинального расхода, коэф. удаления капель воды снизится.

*2 P1 = 0.7 МПа давления. Имейте в виду, что когда расход превышает номинальный расход, скопившийся конденсат может подняться и выплеснуться на выходе.

* Это устройство не удаляет масло или твердые посторонние объекты.

Номер для заказа Обозначено: При необходимости более 1 тех. характеристики, указывайте их в алфавитном порядке.

AF 30 - 02 BD - A - X2729

Типоразмер

20	Типоразмер 20
30	Типоразмер 30
40	Типоразмер 40

Тип резьбы

---	Rc
N*1	NPT
F*2	G

Присоед. диаметр

Обозн-е	Присоед. диаметр	Типоразмер		
		20	30	40
01	1/8	●	—	—
02	1/4	●	●	●
03	3/8	—	●	●
04	1/2	—	—	●
06	3/4	—	—	●

Резервуар

Обозначение	Резервуар	Типоразмер		
		20	30	40
---	Поликарбонатный резервуар	●	●	●
2	Металлический резервуар	●	●	●
6	Нейлоновый резервуар	●	●	●
8	Металлический резервуар с датчиком уровня	—	●	●
C	C защитным резервуаром	●	—*6	—*6
6C	C защитным резервуаром (Нейлоновый резервуар)	●	—*7	—*7

+

Сливное отверстие*8

Обозначение	Сливное отверстие	Типоразмер		
		20	30	40
---	С конденсатоотводчиком	●	●	●
J*9	Резьбовое отверстие 1/8 для отвода конденсата	●	—	—
	Резьбовое отверстие 1/4 для отвода конденсата	—	●	●
W*10	Конденсатоотводчик с фитингом барашком	—	●	●

Направление потока

Обозначение	Направление потока	20	30	40
---	Направление потока: Слева направо	●	●	●
R	Направление потока: Справа налево	●	●	●

+

Датчик давления

Обозначение	Датчик давления	20	30	40
---	Табличка с названием и предупреждением для резервуара в ед. SI: МПа	●	●	●
Z*11	Табличка с названием и предупреждением в британской системе: psi, ° F	○*12	○*12	○*12

Монтаж

Обозначение	Монтаж	20	30	40
---	Без возможности монтажа	●	●	●
V*3	С кронштейном	●	●	●

+

Конденсатоотводчик поплавкового типа

Обозначение	Конденсатоотводчик	20	30	40
---	Без конденсатоотводчика	●	●	●
C*4	Н.З. Сливное отверстие закрыто, когда давление не подается	●	●	●

*1 Резьбовое отверстие для отвода конденсата имеет резьбу NPT. Порт автоматич. конденсатоотводчика идет с б/р соединением ø3/8" (подходит для AF30-A-X2729 и AF40-A-X2729).

*2 Резьбовое отверстие для отвода конденсата имеет резьбу G. Порт автоматич. конденсатоотводчика идет с б/р соединением ø10 (подходит для AF30-A-X2729 и AF40-A-729).

*3 Опция В поставляется не в сборе. Для сборки нужно 2 кронштейна и 2 монтажных винта.

*4 Когда давление не подается, конденсат, который не запускает механизм автоматического конденсатоотводчика, остается в резервуаре. Рекомендуется отвод оставшегося конденсата в конце рабочего дня.

*5 Если компрессор небольшой (0,75 квт, отвод конденсата менее 100 нл/мин), возможны утечки сжатого воздуха через сливной кран в начале работы. Рекомендуется использование Н.З. устройства.

*6 Защитный резервуар поставляется в стандартной комплектации (из поликарбоната).

*7 Защитный резервуар поставляется в стандартной комплектации (из нейлона).

*8 Комбинация автоматического конденсатоотводчика поплавкового типа C и опции В невозможна.

*9 Без функции клапана.

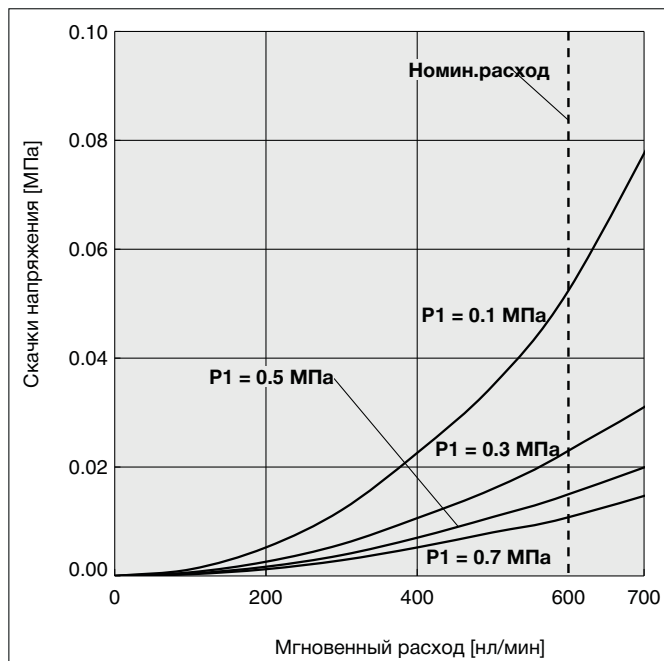
*10 Комбинация резервуара 2 и 8 невозможна.

*11 Для резьбы NPT:

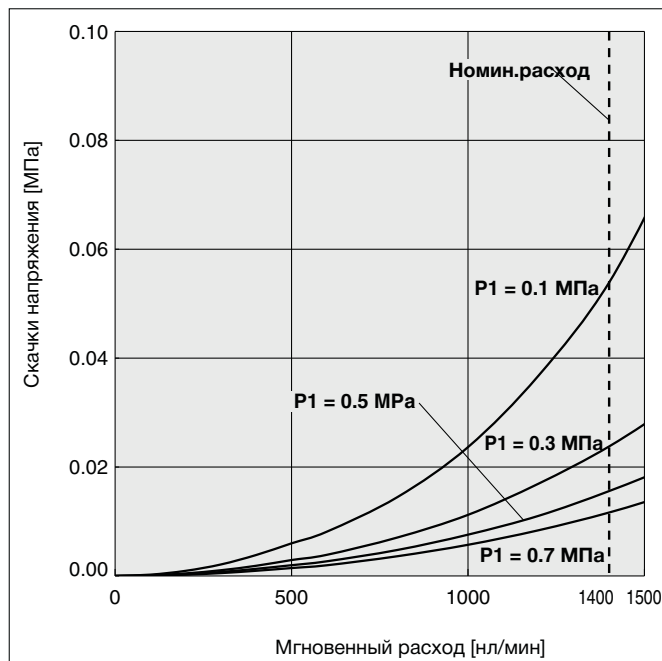
Это устройство для применения за рубежом (единицы СИ используются в Японии).

Расходные характеристики (Репрезентативные значения)

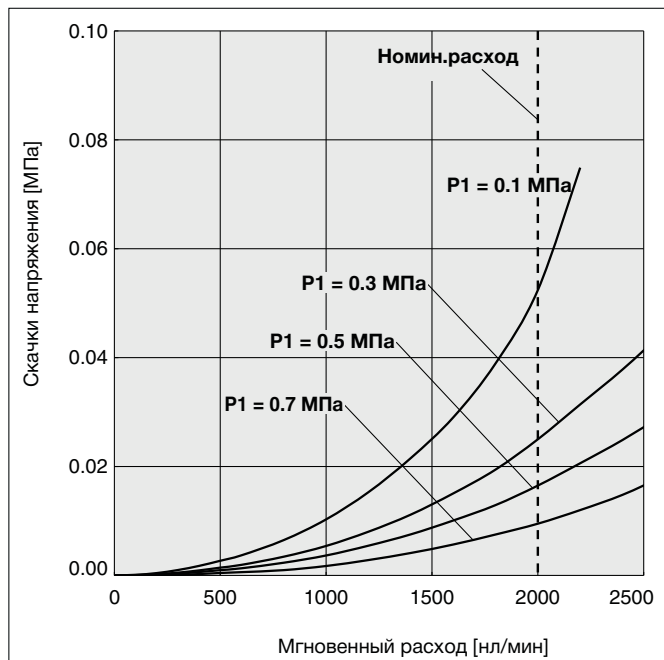
AF20-02-A-X2729



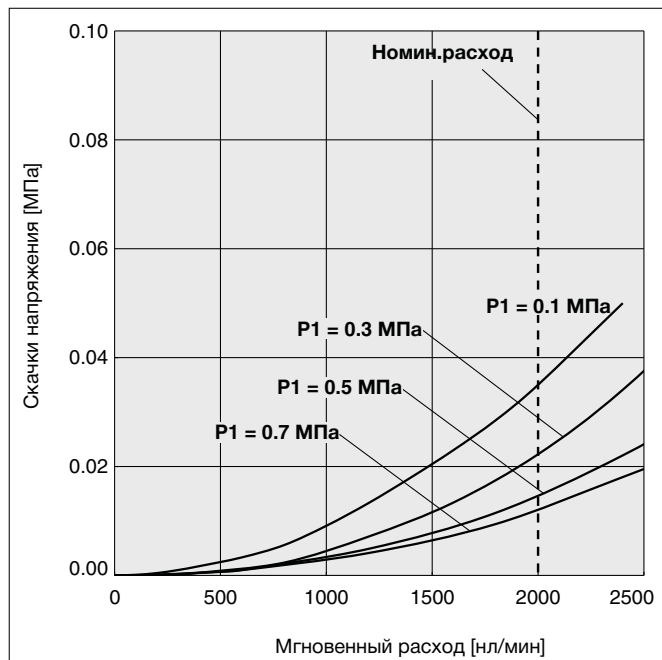
AF30-03-A-X2729



AF40-04-A-X2729

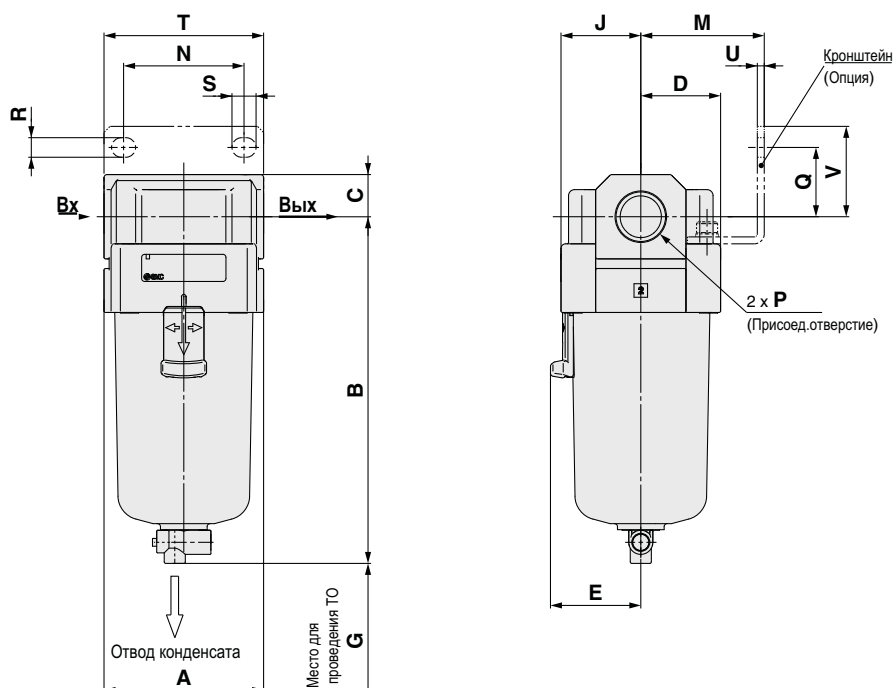


AF40-06-A-X2729



Размеры

[мм]



Модель	AF20-A-X2729			AF30 ~ 40-A-X2729	
Опция Нестандартн. хар-ки	С автоматич. конденсатоотводчиком (Н.З.)	Металлич.резервуар	С резьбовым отверстием	Металлич.резервуар с резьбовым отверстием	С автоматич.конденс-ом (Н.О../Н.З.)
Размеры					

Модель	AF30 ~ 40-A-X2729					
Опция Нестандартн. хар-ки	Металлич.резервуар	Металлич.резервуар с резьбовым отверстием	Металлич.резервуар с датчиком уровня	Металлич.резервуар с датчиком уровня и резьбовым отверстием	С резьбовым отверстием	Сливной кран с заусенчатым фитингом
Размеры						

Модель	P	A	B	C	D	E	G	J
AF20-A-X2729	1/8, 1/4	40	87.6	9.8	20	—	25	20
AF30-A-X2729	1/4, 3/8	53	115.1	14	26.7	30	35	26.7
AF40-A-X2729	1/4, 3/8, 1/2	70	147.1	18	35.5	38.4	40	35.5
AF40-06-A-X2729	3/4	75	149.1	20	35.5	38.4	40	35.5

Модель	Монтаж с помощью кронштейна								С автоматич. конденс-ом	С заусенч. фитингом	С резьбовым отверстием	Металлич. резервуар	Металлич. резервуар с резьбовым отверстием	Металлич. резервуар с датчиком уровня	Металлич.резервуар с датчиком уровня и резьбовым отверстием
	M	N	Q	R	S	T	U	V							
AF20-A-X2729	30	27	22	5.4	8.4	40	2.3	28	104.9	—	91.4	87.4	93.9	—	—
AF30-A-X2729	41	35	23	6.5	13	53	2.3	30	156.8	123.6	121.9	117.6	122.1	137.6	142.1
AF40-A-X2729	50	52	26	8.5	12.5	70	2.3	35	186.9	155.6	153.9	149.6	154.1	169.6	174.1
AF40-06-A-X2729	50	52	25	8.5	12.5	70	2.3	34	188.9	157.6	155.9	151.6	156.1	171.6	176.1