

Отличительные черты пневмодросселей SMC

1. **Высокая точность регулирования.** Регулировочные винты имеют резьбу с мелким шагом, что повышает точность настройки. Имеются специальные исполнения, обеспечивающие повышенную точность регулировки в области малых расходов.
2. **Компактность.**
3. **Широкий выбор типоразмеров.** Присоединительные размеры пневмодросселей лежат в диапазоне от M5 до 2".
4. **Безопасность и надежность.** Регулировочный винт имеет ограничение хода и не может быть полностью выкручен при настройке. Контргайка обеспечивает надежную фиксацию винта.
5. **Универсальность.** Дроссели могут использоваться в гидравлических системах.

Примеры применения пневмодросселей с обратными клапанами

Управление скоростью поршня пневмоцилиндра одностороннего действия

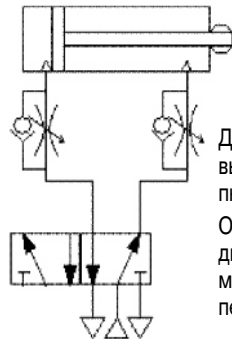


Скорость регулируется только при прямом ходе. При сильном дросселировании возможны задержки в начале движения, а также рывки и остановки поршня.



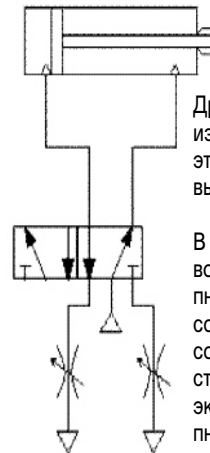
Скорость регулируется как при прямом, так и при обратном ходе.

Управление скоростью поршня пневмоцилиндра двустороннего действия



Дросселируется поток, вытесняемый из полости пневмоцилиндра. Обеспечивается равномерное движение поршня, в том числе на малых скоростях и при переменной нагрузке.

Вместе с тем воздух, подаваемый в пневмоцилиндр, проходит через обратный клапан, который создает определенное гидравлическое сопротивление. Вытесняемый из полости пневмоцилиндра воздух испытывает значительное сопротивление даже при полностью открытом дросселе, что ограничивает скорость поршня.



Дросселируется поток, вытесняемый из полости пневмоцилиндра. При этом дроссели установлены в портах выхлопа пневмораспределителя.

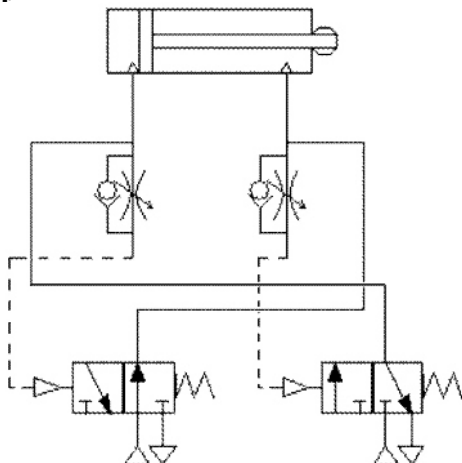
В отличие от предыдущей схемы, воздух, подаваемый в пневмоцилиндр, не встречает сопротивления, что предельно сокращает время задержки при страгивании. Данная схема более экономична, т.к. стоимость пневмодросселя с глушителем ниже, чем суммарная стоимость пневмодросселя с обратным клапаном и пневмоглушителя.

Вместе с тем данная схема эффективна только при коротких линиях, соединяющих пневмораспределитель с пневмоцилиндром. Существуют ограничения по выбору пневмораспределителей, т.к. конструкции некоторых из них не допускают противодавления на линии выхлопа.

Пневмодроссели / обратные клапаны

Примеры применения пневмодросселей с обратными клапанами

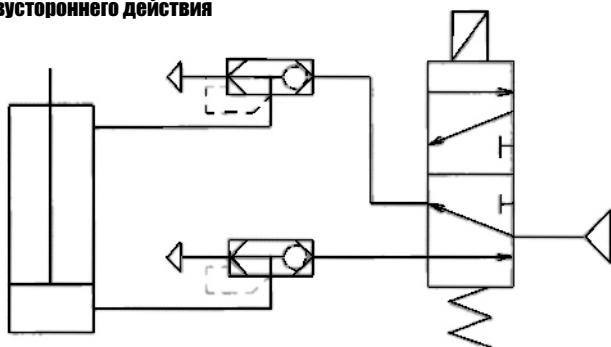
Пневматический осциллятор



Надежная автоколебательная система с возможностью регулировки частоты и скажности.

Пример применения клапанов быстрого выхлопа

Управление скоростью поршня пневмоцилиндра двустороннего действия



Предупреждение конденсации влаги в пневмоцилиндре и пневмолиниях

Вытесняемый из полости пневмоцилиндра воздух истекает наружу через клапан быстрого выхлопа. В результате сопротивление движению поршня снижается до минимума, что позволяет обеспечить максимально возможную скорость поршня.

Схема наиболее эффективна, когда клапаны максимально приближены к пневмоцилиндру.

При малом объеме пневмоцилиндра и длинных трубопроводах воздух в них не обновляется, а лишь сжимается и расширяется. Это создает условия для конденсации влаги.

Клапаны быстрого выхлопа, максимально приближенные к пневмоцилиндру, обеспечивают удаление отработавшего воздуха.

Монтаж, наладка и эксплуатация пневмосистем

Изделия, указанные в данном разделе, не предназначены для использования в качестве запорных клапанов, т.к., согласно техническим характеристикам, они не гарантируют полного отсутствия утечек воздуха.

При эксплуатации в условиях пониженной температуры следует использовать сухой воздух.

Следует оберегать изделия от воздействия на них коррозионно-активных газов, химических растворителей и паров, морской воды и других агрессивных сред.

Если пневмооборудование работает в окружающей среде с повышенной запыленностью, в порты выхлопа (имеют обозначение «EXH») следует установить пневмоглушители, предотвращающие проникновение пыли во внутренние полости пневмоустройств.

Для уменьшения потерь давления следует использовать трубопроводы с поперечным сечением, соответствующим размеру порта пневмодросселя/обратного клапана.

Монтаж

Перед тем как выполнять монтажные работы или разбирать резьбовые соединения, необходимо убедиться, что данный участок пневмосети отключен от питания сжатым воздухом.

Чтобы установить/демонтировать пневмодроссель, затягивайте/ослабляйте резьбовое соединение с помощью соответствующего ключа, захватывая корпус изделия за лыски как можно ближе к резьбе.

Не прикладывайте момент затяжки на других участках, поскольку это может привести к повреждению изделия. Поверните корпус вручную для его позиционирования после установки.

Соответствующие моменты затяжки пневмодросселей/обратных клапанов приведены в таблице. В обычных условиях следует сделать 2-3 оборота, вращая пневмодроссель/обратный клапан сначала рукой, а затем инструментом. Будьте внимательны, чтобы не повредить изделие излишним усилием затяжки.

Рекомендуемые моменты затяжки (Нм) пневмодросселей/обратных клапанов

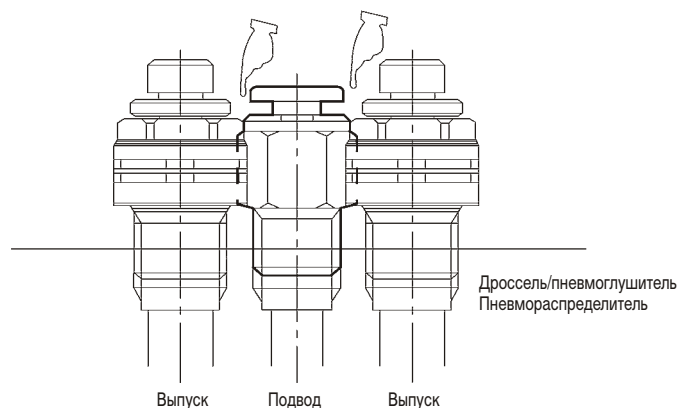
| Присоединительная резьба | M5 | 1/8 | 1/4 | 3/8 | 1/2 | 3/4 | 1 |
|--------------------------|-----|-----|-------|-------|-------|-------|-------|
| Момент затяжки (Нм) | 1/6 | 7-9 | 12-14 | 22-24 | 28-30 | 28-30 | 36-38 |

Соответствующие моменты для затяжки контргайк приведены в таблице. В обычных условиях, после вращения гайки рукой, следует повернуть ее ключом на угол 15-30 градусов. Будьте внимательны, чтобы не прикладывать излишних усилий при затяжке.

Рекомендуемые моменты затяжки (Нм) контргайк пневмодросселей/обратных клапанов

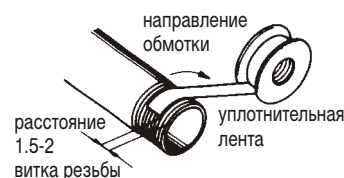
| Типоразмер | M5 | 1/8 | 1/4 | 3/8 | 1/2 |
|---------------------|-----|-----|-----|-----|-----|
| Момент затяжки (Нм) | 0.3 | 1 | 1.5 | 4 | 10 |

При соединении устройств с пневмораспределителями возможны наложения с фитингами. Пожалуйста, прежде чем устанавливать оборудование, изучите данный вопрос по каталогу.



Для удаления пыли, грязи, посторонних частиц необходимо перед началом монтажа продуть сжатым воздухом подсоединяемые к пневмодросселям/обратным клапанам трубопроводы.

Следует избегать попадания в пневмосистему уплотнительного материала после монтажа пневмодросселей/обратных клапанов.



Для получения герметичного соединения необходимо уплотнить наружную резьбу трубопровода тефлоновой лентой, отступив от конца резьбы 1.5-2 витка. Направление намотки тефлоновой ленты должно быть противоположным направлению закручивания подсоединяемого трубопровода.

Для уменьшения вероятности повреждения пневматические компоненты целесообразно извлекать из упаковки непосредственно перед началом монтажных работ.

Эксплуатация

Перед началом эксплуатации необходимо проверить правильность сборки и герметичность соединений.

Правильность установки пневмодросселей проверяется по маркировке на корпусе:



Для настройки пневмодросселя сначала полностью закройте его, вращая регулировочный винт по часовой стрелке до упора. Затем медленно открывайте дроссель, вращая регулировочный винт против часовой стрелки.

Регулировочный винт имеет стопор и поэтому не может быть выкручен полностью. Не пытайтесь вращать винт после достижения стопора, т.к. это может привести к повреждению.

По окончании настройки необходимо зафиксировать регулировочный винт с помощью контргайки. При незатянутой контргайке положение регулировочного винта может самопроизвольно измениться, что приведет к изменению скорости движения исполнительного механизма и, как следствие, к нарушениям в работе пневмосистемы.

Во избежание износа резьбы не допускается превышение рекомендуемого момента затяжки контргайки. Регулировочный винт следует вращать рукой, без использования инструментов. Перед началом вращения винта контргайка должна быть отпущена.