

Взрывозащищенная электромагнитная катушка пневмораспределителя

50-VF3

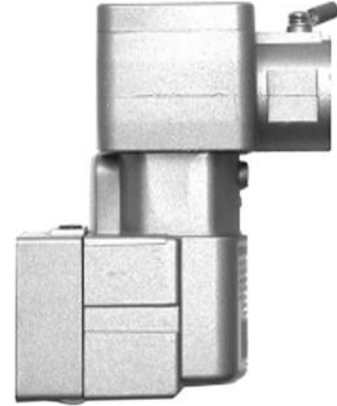
- Предназначена для управления пневмораспределителями серий 50-VFE / 50-VP
- Маркировка взрывозащиты: 1Ex d IIC T5

Технические характеристики

| | | |
|-------------------------------------|----------------|----------------------------------------|
| Рабочая температура (°C) | -20 ~ +50 | |
| Допуск по напряжению питания | -15% ~ +10% | |
| Потребляемая мощность | DC | 3.5 W |
| | AC | 9.1 VA (включение), 6.2 VA (удержание) |
| Монтажное положение | произвольное | |
| Вспомогательное ручное дублирование | без блокировки | |

Для подключения кабеля должны применяться сертифицированные кабельные вводы с маркировкой взрывозащиты ExdIIICU

Номер для заказа кабельного ввода: по запросу



Номер для заказа

50 - VF3 - 5 T

● Напряжение питания

| | |
|---|----------|
| 3 | 110 V AC |
| 4 | 220 V AC |
| 5 | 24 V DC |

Размеры

