

Применяется для фильтрации рабочей жидкости на всасывающей магистрали при установке насоса вне гидробака



Технические характеристики

Рабочая среда	Минеральные масла, водно-гликолевые, эмульсионные жидкости, фосфорсодержащие смазочные материалы
Максимальная температура среды (°C)	80
Тонкость фильтрации (мкм)	74, 105, 149
Максимальное входное давление (МПа)	0.15
Максимальная степень разрежения (мм.рт.ст)	150
Рабочая степень разрежения (мм.рт.ст)	200

Расход

Модель	Присоединение	Расход (л/мин)
FHIA□-04	1/2	30
FHIA□-06	3/4	50
FHIA□-08	1	95
FHIA□-10	1 1/4	130
FHIA□-12	1 1/2	220
FHIA□-16	2	350
FHIA□-20	2 1/2	550
FHIA□-24	3	770
FHIA□-28	3 1/2	1000
FHIA□-32	4	1300

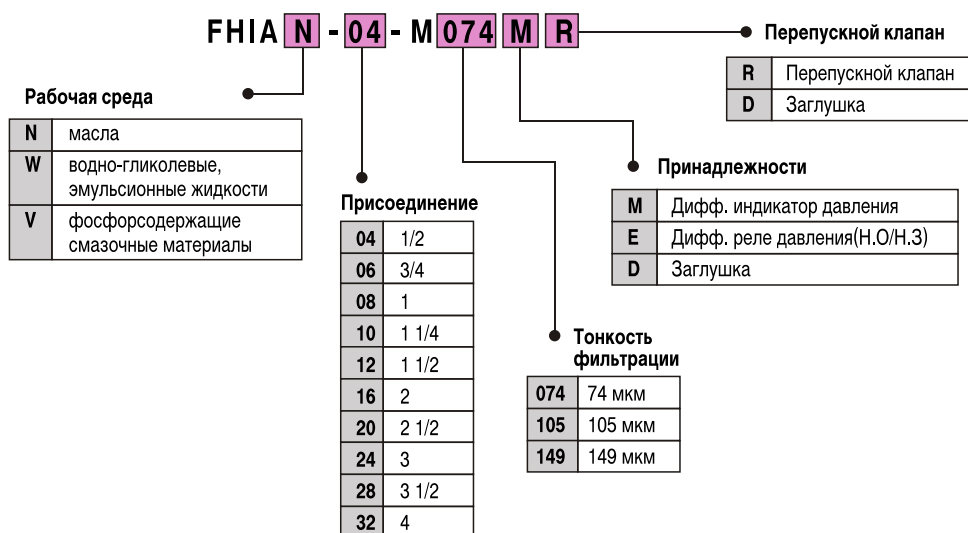
□ - класс гидравлической жидкости:

N масла;

W водно-гликолевые, эмульсионные жидкости;

V фосфорсодержащие смазочные материалы.

Номер для заказа



Фильтроэлемент

Присоединительные размеры	Тонкость фильтрации			Размер фильтроэлемента
	74 мкм	105 мкм	149 мкм	
04 (1/2)	EM001H-074□	EM001H-105□	EM001H-149□	ø65x90
06 (3/4), 08 (1)	EM101H-074□	EM101H-105□	EM101H-149□	ø85x110
10 (1 1/4), 12 (1 1/4)	EM201H-074□	EM201H-105□	EM201H-149□	ø100x160
16 (2)	EM301H-074□	EM301H-105□	EM301H-149□	ø120x180
20 (2 1/2), 24 (3)	EM401H-074□	EM401H-105□	EM401H-149□	ø140x180
28 (3 1/2), 32 (4)	EM501H-074□	EM501H-105□	EM501H-149□	ø180x260

□ - класс гидравлической жидкости:

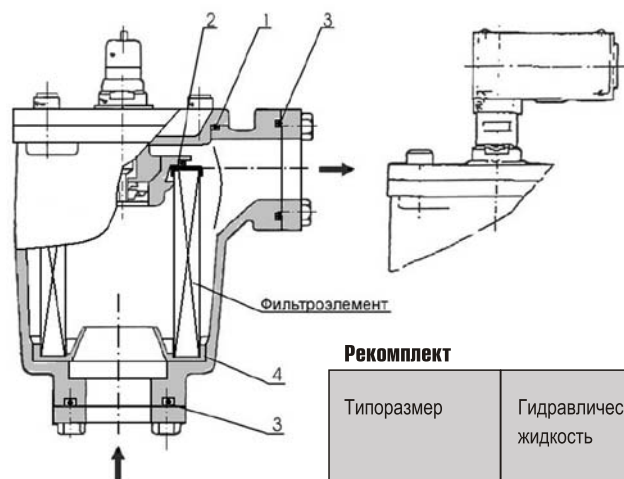
N масла;

W водно-гликолевые, эмульсионные жидкости;

V фосфорсодержащие смазочные материалы.

Всасывающий фильтр FHIA

Конструкция

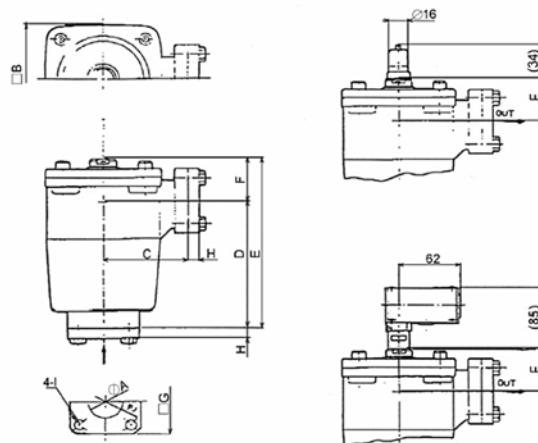


Рекомплект

Типоразмер	Гидравлическая жидкость	Позиция, обозначение				
		1	2	3	4	
		Уплотнение крышки корпуса	Уплотнение фильтроэлемента	Уплотнение присоединительных фланцев	Поддон для фильтроэлемента	
FHIA N- / FHIA W-	04	Масла, водно-гликолевые, эмульсионные жидкости	JISB2401-1A-G70	JISB2401-1A-G35	JISB2401-1A-G30	AL-196H
	06/08		JISB2401-1A-G90	JISB2401-1A-G50	JISB2401-1A-G45	AL-197H
	10/12		JISB2401-1A-G105	JISB2401-1A-G65	JISB2401-1A-G58	AL-198H
	16		JISB2401-1A-G125	JISB2401-1A-G80	JISB2401-1A-G70	AL-199H
	20/24		JISB2401-1A-G145	JISB2401-1A-G100	JISB2401-1A-G95	AL-200H
	28/32		JISB2401-1A-G185	JISB2401-1A-G140	JISB2401-1A-G125	AL-201H
FHIA V -	04	Фосфорсодержащие смазочные материалы	JISB2401-4D-G70	JISB2401-4D-G35	JISB2401-4D-G30	AL-196H-V
	06/08		JISB2401-4D-G90	JISB2401-4D-G50	JISB2401-4D-G45	AL-197H-V
	10/12		JISB2401-4D-G105	JISB2401-4D-G65	JISB2401-4D-G58	AL-198H-V
	16		JISB2401-4D-G125	JISB2401-4D-G80	JISB2401-4D-G70	AL-199H-V
	20/24		JISB2401-4D-G145	JISB2401-4D-G100	JISB2401-4D-G95	AL-200H-V
	28/32		JISB2401-4D-G185	JISB2401-4D-G140	JISB2401-4D-G125	AL-201H-V

Размеры

Типоразмер	A	B	C	D	E	F	G	H	I	J	K	Вес (кг)
FHIA□-04	22.2	90	72	116	154	38	60	11	M8x25	65	250	1.8
FHIA□-06	27.7	110	80	133	177	70	70	11	M8x25	70	290	2.7
FHIA□-08	34.5											
FHIA□-10	43.2	128	95	185	234	86	86	15	M10x30	86	340	4.6
FHIA□-12	49.1											
FHIA□-16	61.1	152	110	214	268.5	100	100	15	M12x35	102	370	6.1
FHIA□-20	77.1											
FHIA□-24	90.0	175	125	220	290.5	120	120	15	M12x35	130	410	9.5
FHIA□-28	102.6											
FHIA□-32	115.4	224	155	280	364.5	150	150	15	M16x40	166	490	14.0
												19.5

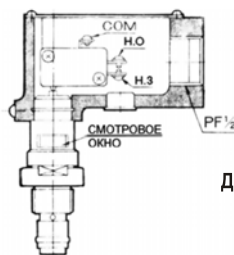


Контроль величины перепада давления



Дифференциальный индикатор CB-56H (CB-56H-V)

- рабочий перепад давления - 150 мм рт.ст.
- замену фильтроэлемента следует производить, если красное кольцо полностью закрыло смотровое окно
- для возврата индикатора в исходное положение после остановки насоса и замены фильтроэлемента нажать кнопку сброса



Дифференциальное реле CB-57H (CB-57H-V)

- рабочий перепад давления - 150 мм рт.ст.
- после остановки насоса возвращение индикатора в исходное положение происходит автоматически