

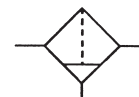
Предназначен для удаления из сжатого воздуха механических загрязнений и конденсата

- Обеспечивает высокий расход воздуха при высокой степени очистки (5 мкм)
- Автоматический отвод конденсата
- Легкая замена фильтрующего элемента

#### Технические характеристики

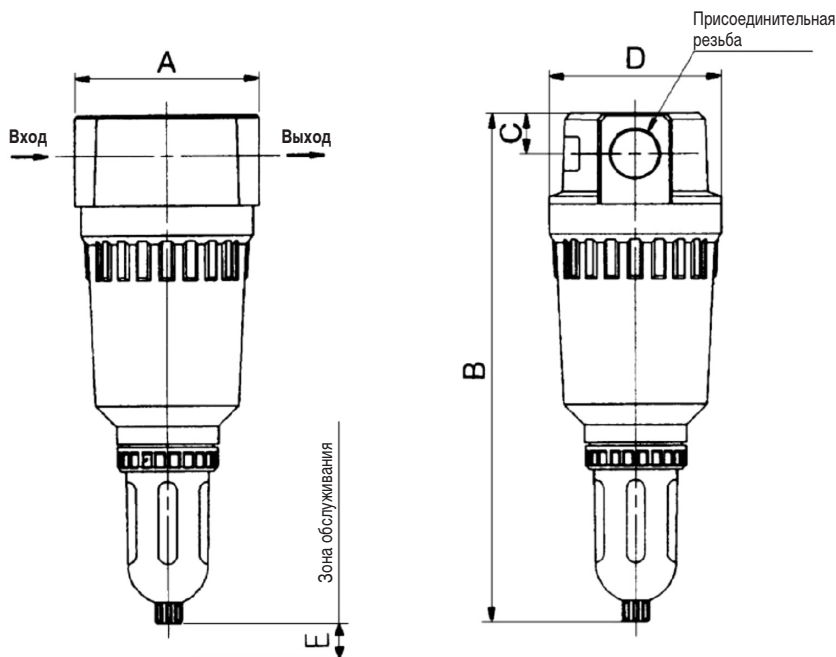
Типоразмер	AF800	AF900
Присоединительная резьба	G1 1/4; G1 1/2	G2
Номинальный расход воздуха (норм. л/мин)*	9000	15000
Испытательное давление (МПа)	1.5	
Макс. рабочее давление (МПа)	1	
Диапазон рабочих температур (°C)	-5 ~ 60	
Тонкость фильтрации (мкм)	5 стандарт (по запросу 2, 10, 20, 40, 70, 100)	
Вес (кг)	3.15	5.45
Металлический защитный колпак	стандарт	

\* При P1=0.7 МПа и перепаде давлений p=0.01 МПа



#### Размеры и данные по заказу

Присоединительная резьба	Номер для заказа		A	Отвод конденсата		C	D	E
	Отвод конденсата вручную	Автоматический отвод		Ручной	Автоматич.			
G1 1/4	AF800-F12	AF811-F12	150	410	439	33	140	200
G1 1/2	AF800-F14	AF811-F14						
G2	AF900-F20	AF911-F20	200	490	519	46	170	260



#### Принадлежности (заказываются отдельно)

Типоразмер	AF800	AF900
Стакан с ручным отводом конденсата	C4SF	
Сменный фильтрующий элемент	11345-5B	11352-5B