

Магистральный фильтр с высокой пропускной способностью

AFF450

Предназначен для удаления из сжатого воздуха твердых частиц, а также водяного и масляного конденсата

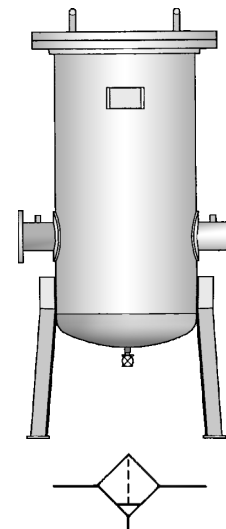
- Номинальный расход 72 000 норм.л/мин
- Тонкость фильтрации 5 мкм
- Срок службы фильтрующего элемента 1 год

Технические характеристики

Номер для заказа ¹⁾	AFF450-60DGFL	AFF450-80DGFL
Присоединительная резьба	6В фланец	8В фланец
Номинальный расход воздуха (норм. л./мин.) ²⁾	72 000	
Мощность компрессора (кВт)	400	
Испытательное давление (МПа)	1.49	
Макс. рабочее давление (МПа)	0.97	
Перепад давления (МПа)	0.03 (насыщ. маслом фильтроэлемент)	
Макс. рабочая температура (°C)	60	
Тонкость фильтрации (мкм)	5	
Срок службы фильтрующего элемента ³⁾	1 год или при достижении перепада давления 0.1 МПа	
Объем фильтра (м ³)	0.212	0.227
Вес (кг)	375	390

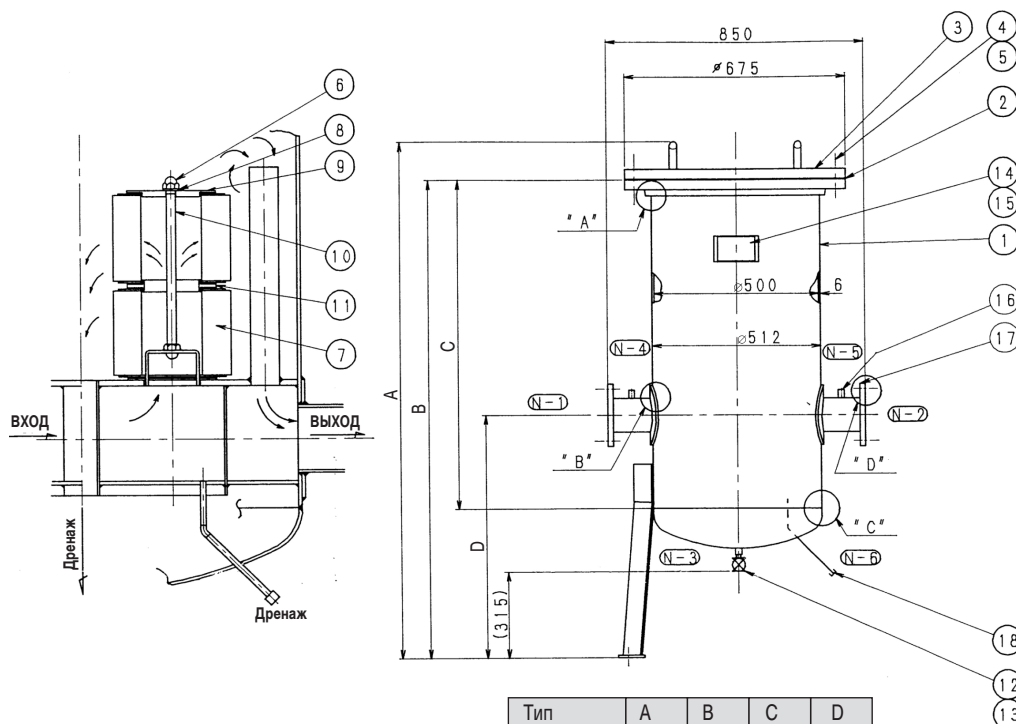
Принадлежности (заказываются отдельно)

Типоразмер	AFF450-60	AFF450-80
Устройство авт. отвода конденсата (1 шт.)	AD402-03-2	
Сменный фильтр. элемент $\varnothing 200 \times L 300$ (6 шт. к фильтру)	EC600-005N	
Анкерный болт (4 шт.)	AI-3S	
Переходник (2 шт.)	RN1438	
Манометр (2 шт.)	GA46-15-02	
Ответные части для фланцев (2 шт.)	6BJIS10KFF	8BJIS10KFF



- 1) в комплект поставки входят: D – устройства автоматического отвода конденсата; G – манометры; F – ответные части для фланцев; L – анкерные болты
- 2) при давлении на входе P1 = 0.7 МПа
- 3) для контроля перепада давления используйте дифференциальный манометр GD40-2-01

Конструкция и размеры

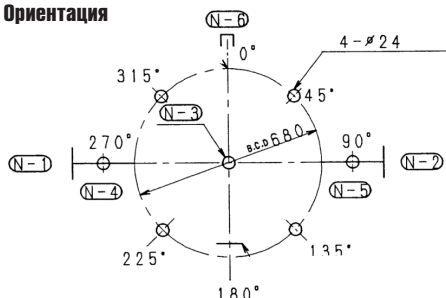


Спецификация

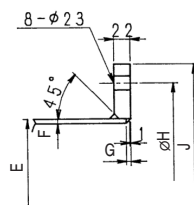
Поз.	Обозначение
1	Корпус
2	Уплотнение
3	Крышка
4	Болт M24x3xL110
5	Гайка M24x3
6	Колпачковая гайка
7	Фильтр. элемент
8	Уплотнение
9	Крышка
10	Стяжка
11	Соединительный элемент
12	Штуцер
13	Шаровый клапан
14	Информационная табличка
15	Крепеж
16	Штуцер
17	Маркировка «Вход», «Выход»
18	Дренаж

Тип	A	B	C	D
AFF450-60	1624	1515	1000	705
AFF450-80	1699	1590	1075	755

Ориентация



Присоединительный фланец



Тип	E	F	G	H	J
AFF450-60	165.2	5	6	240	280
AFF450-80	216.3	5.8	7	290	330