

5/2 и 5/3 пневмораспределители с пневмоуправлением

EVSA7-6/EVSA7-8

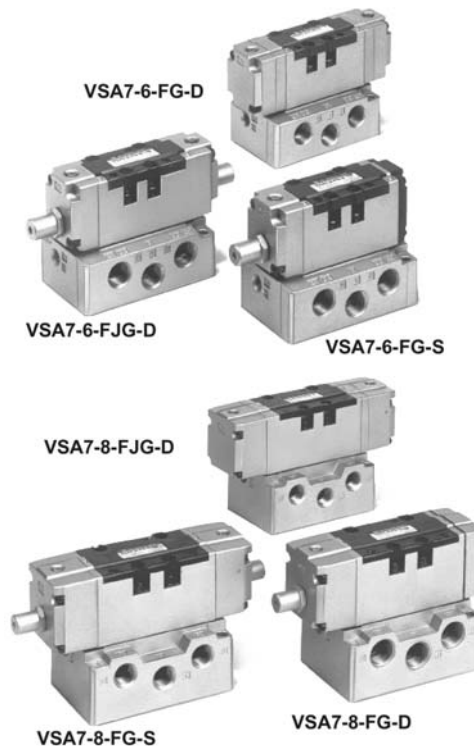
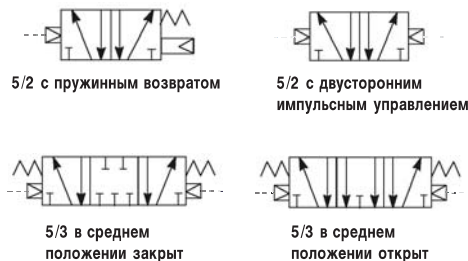
- Пневмораспределители по ISO1, ISO2 со стальным золотником

Технические характеристики

Тип	EVSA7-6, EVSA7-8	
Среда	Очищенный сжатый воздух с содерж. масла* или без него	
Максимальное рабочее давление (МПа)	1.0	
Мин. рабочее давление (МПа)	одностороннего управления с пружинным возвратом (FG-S)	0.1
	другие	0
Испытательное давление (МПа)	1.5	
Давление пилотного воздуха (МПа)	0.1 ~ 1.0	
Рабочая температура (°C)**	-10 ~ +60	
Исполнение	пылезащищенное	
Монтажное положение	произвольное	

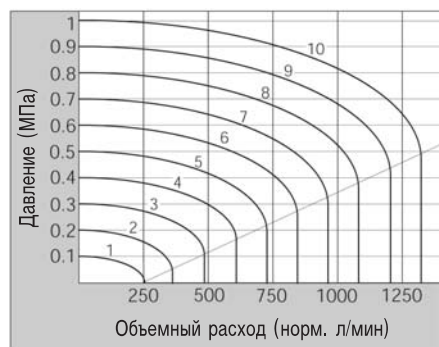
*Рекомендуемое качество масла: ISO VG 32 класс 1

**При отрицательной температуре использовать осушенный воздух

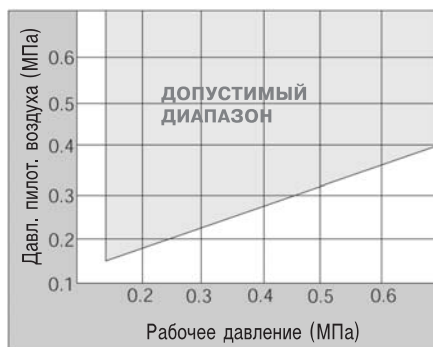


Характеристики

Характеристики расхода



Давление пилотного воздуха



Номер для заказа

Принцип действия	Номер для заказа	
	EVSA7-6 (ISO1)	EVSA7-8 (ISO2)
5/2 с пружинным возвратом	EVSA7-6-FG-S-2	EVSA7-8-FG-S-2
5/2 с двусторонним импульсным управлением	EVSA7-6-FG-D-2	EVSA7-8-FG-D-2
5/3 в среднем положении закрыт	EVSA7-6-FHG-D-2	EVSA7-8-FHG-D-2
5/3 в среднем положении открыт	EVSA7-6-FJG-D-2	EVSA7-8-FJG-D-2

*Индивидуальные и многосекционные присоединительные плиты заказываются отдельно.

**Винты и уплотнительные элементы для монтажа на плитах пневмораспределителей поставляются вместе с пневмораспределителями.

Индивидуальная присоединительная плита (заказывается отдельно)

Присоединит. резьба	Тип	Номер для заказа
G1/4	EVSA7-6	EVSA7-1-A02F
G3/8		EVSA7-1-A03F
G3/8	EVSA7-8	EVSA7-2-A03F
G1/2		EVSA7-2-A04F

* Размеры и код для заказа многосекционных присоединительных плит см. стр. 144

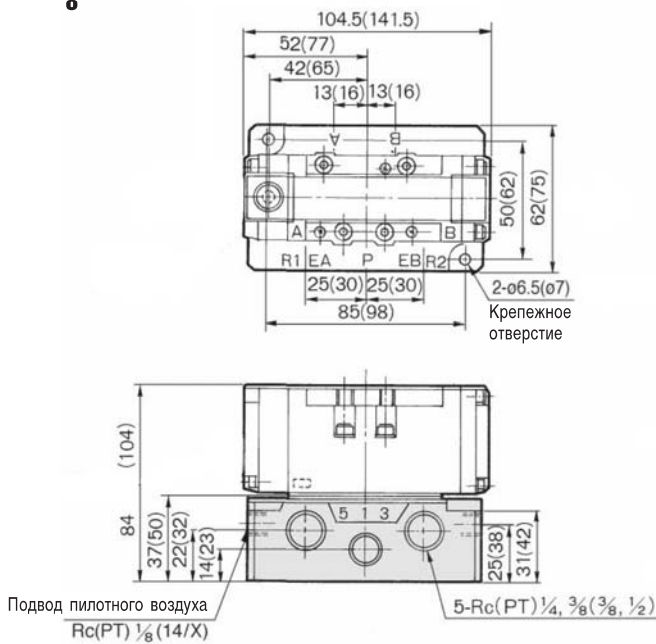
Исполнение

Конструктивное исполнение	Тип	Принцип действия	Условное обозначение	Присоединит. резьба*	Подвод пилотн. воздуха*	Расход (л/мин)	Вес (г)
Монтаж на индивидуальной или многосекционной плите	EVSA7-6-FG-S	5/2 с пружинным возвратом		G1/4'; G3/8'	G1/8'	1470	500
	EVSA7-8-FG-S			G3/8'; G1/2'		3160	900
	EVSA7-6-FG-D	5/2 с двусторонним импульсным управлением		G1/4'; G3/8'		1470	650
	EVSA7-8-FG-D			G3/8'; G1/2'		3160	1000
	EVSA7-6-FHG-D	5/3 в среднем положении закрыт		G1/4'; G3/8'		1390	700
	EVSA7-8-FHG-D			G3/8'; G1/2'		3160	1200
	EVSA7-6-FJG-D	5/3 в среднем положении открыт		G1/4'; G3/8'		1470	700
	EVSA7-8-FJG-D			G3/8'; G1/2'		3160	1200

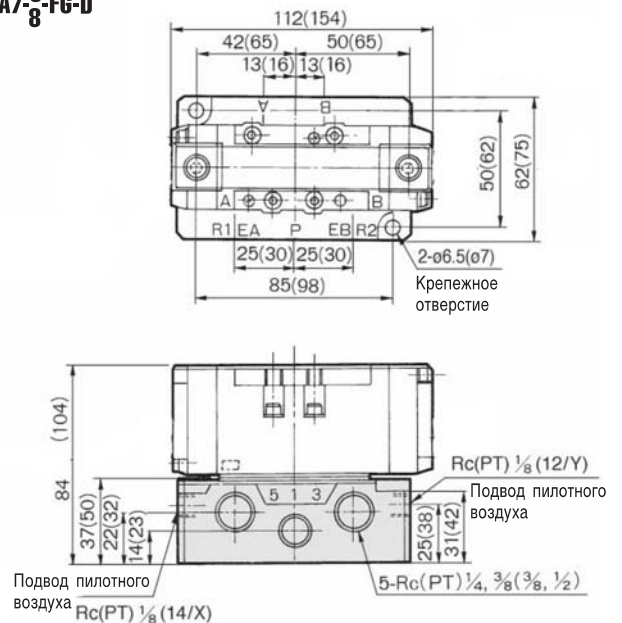
*в плите пневмораспределителя

Размеры

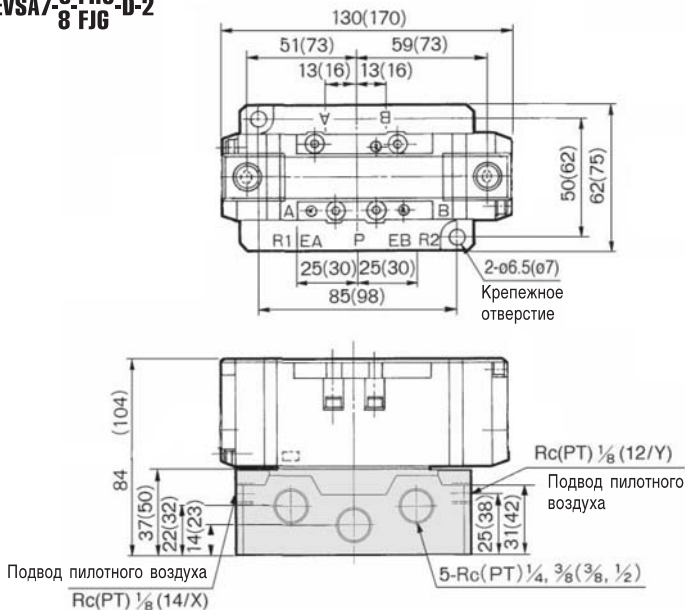
EVSA7-6-FG-S



EVSA7-8-FG-D



EVSA7-6-FHG-D-2 8 FJG-D-2



В скобках указаны размеры для EVSA7-8