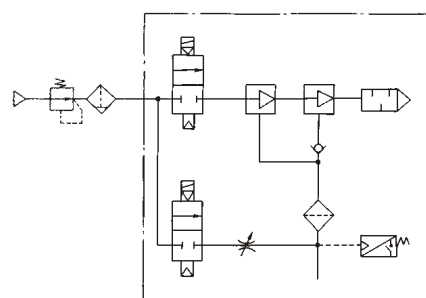
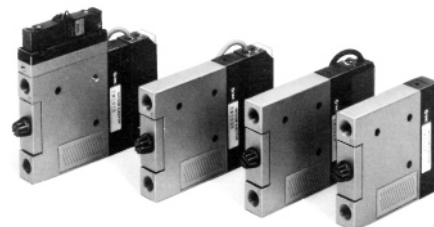


Предназначен для создания вакуума посредством сжатого воздуха.

Компактный, легкий, двухступенчатый, может содержать в себе: эжекторный блок, реле вакуума, фильтр, глушитель, распределители (один или два), дроссель.

Технические характеристики

Тип	EZM051HF	EZM101HF	EZM131HF
Диаметр сопла (мм)	0.5	1.0	1.3
Конструктивное исполнение	Двухступенчатое эжектирование		
Рабочая среда	Очищенный сжатый воздух без содержания масла		
Максимальный вакуум (кПа)	-84		
Вакуумный расход (норм. л/мин)	18	36	40
Потребление сж. воздуха (норм. л/мин)	12	46	95
Диапазон раб. давлений на входе (МПа)	0.2 - 0.55		
Рабочая температура (°C)	5 ~ 50		
Присоединительная резьба	G1/8		
Вакуумный фильтр	Стандарт, 30 микрон		
Глушитель	Стандарт		
Распределители			
Напряжение питания	24 VDC		
Допуск по напряжению	±10%		
Класс изоляции	A		
Потребляемая мощность (Вт)	1.0		
Индикатор рабочего состояния	Стандарт		
Искрогашение	Стандарт		
Реле вакуума			
Выход	Открытый коллектор PNP (NPN под заказ)		
Рабочий диапазон (кПа)	-100 - 10.6		
Гистерезис	1 ~ 10% от рабочего диапазона, регулируемый		
Погрешность температурная	±3% от рабочего диапазона		
Напряжение	12 - 24 VDC		
Выход	30В / 80 мА		
Обозначение	Стандарт		
Длина кабеля (м)	3		
Вес (г)	380		



Номер для заказа

Тип	Диаметр сопла	Выход реле вакуума	Номер для заказа
Вакуумный эжектор + два распределителя	0.5	—	EZM051HF-K5LOZ-Q
	1.0	—	EZM101HF-K5LOZ-Q
	1.3	—	EZM131HF-K5LOZ-Q
Вакуумный эжектор + два распределителя + Реле вакуума	0.5	PNP	EZM051HF-K5LOZ-E55L-Q
	1.0	PNP	EZM101HF-K5LOZ-E55L-Q
	1.3	PNP	EZM131HF-K5LOZ-E55L-Q

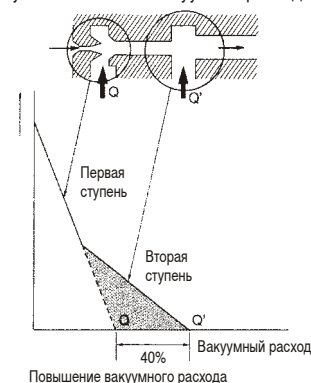
Пример:

Вакуумный эжектор с распределителями вакуумирования и сброса вакуума (PNP), с расходом вакуума 40 л/мин, с подсоединением G1/8:

EZM131HF-K5LOZ-E55L

Двухступенчатый эжектор

2 ступени повышают вакуумный расход



Принадлежности (заказываются отдельно)

Длина кабеля (м)	Номер для заказа штекера с кабелем для распределителя
0.6	SY100-68-A-6
3.0	SY100-68-A-30

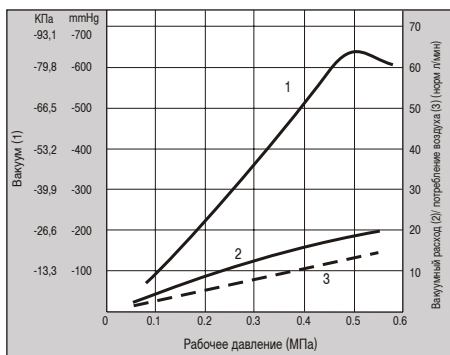
Блочная конструкция (опции)

Тип	EZM053HF	EZM103HF	EZM133HF
Подвод сжатого воздуха	G1/4		
Выхлоп	G3/4 (общий)		
Количество вакуумных эжекторов в блоке	Макс 10		

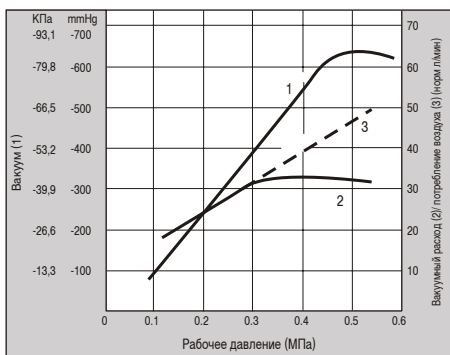
Вакуумный эжектор EZM

Характеристики

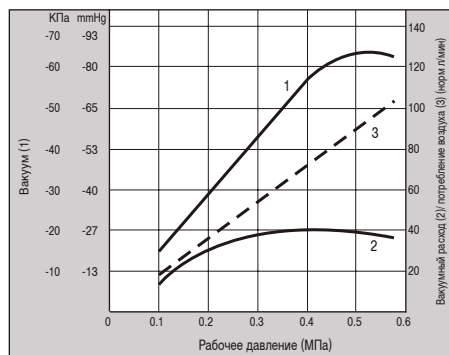
EZM051HF



EZM101HF



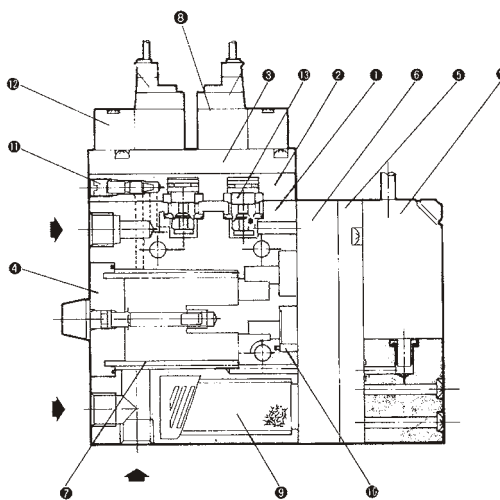
EZM131HF



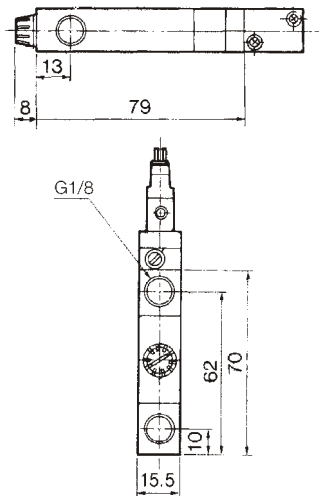
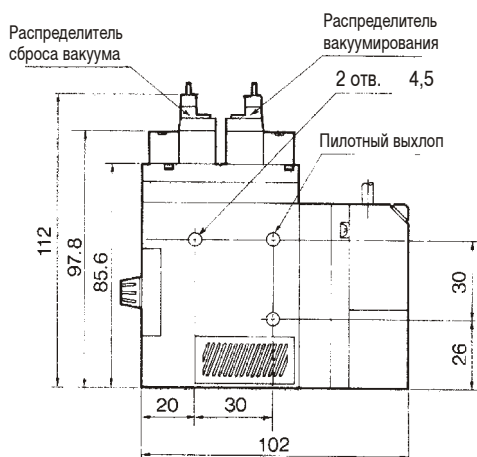
Конструкция

Спецификация

Поз.	Наименование	Номер для заказа
1	Корпус	—
2	Крышка	—
3	Переходная пластина	—
4	Крышка фильтра	ZM-FCA-0
5	Крышка	P31806-02
6	Эжекторный блок	—
7	Фильтр	ZM-SF
8	Распределитель вакуумирования	SY114-5LOZ-Q
9	Глушитель	EZM-SA-0
10	Обратный клапан	ZM-CV
11	Дроссель линии сброса вакуума	—
12	Распределитель сброса вакуума	SY114-5LOZ-Q
13	Тарельчатый клапан	ZM-PV-0
14	Реле вакуума (PNP)	ZSE1-00-55L



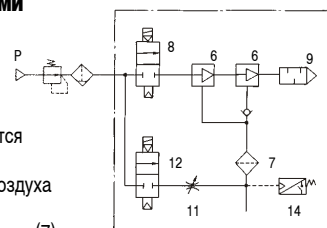
Размеры



Описание работы

Вакуумный эжектор с распределителями управления

При включении Распределителя вакуумирования (8) сжатый воздух подается на вход эжектора (6) и происходит отсос воздуха. Из линии вакуума через вакуумный фильтр (7).

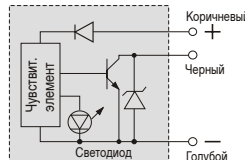


При включении распределителя сброса вакуума (12) сжатый воздух подается в линию вакуума, вследствие чего в ней происходит повышение давления. Скорость нарастания давления в линии вакуума регулируется дросселем (11).

Примечание: при выключении распределителя вакуумирования (8) воздух из атмосферы через глушитель (9) попадает в линию вакуума и в ней возрастает давление, но для надежного и быстрого повышения давления в линии вакуума, тем не менее, должен использоваться распределитель сброса вакуума.

Подключение реле вакуума

PNP



PNP

