

Быстроразъемное соединение, самозапирающееся

КС

M5~R1/2

- При удалении трубки перекрывается проход воздуха
- 10 вариантов исполнения

Технические характеристики

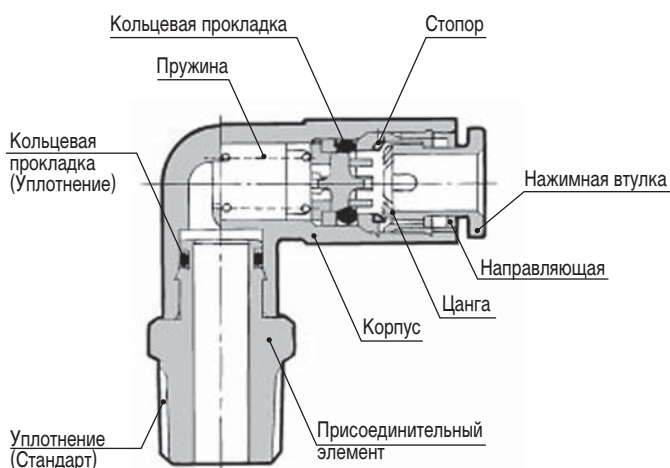
Рабочая среда	Сжатый воздух	
Макс. рабочее давление (МПа)	1.0	
Испытательное давление (МПа)	3	
Температура окружающей среды (°C)	-5 ~ 60	
Резьба	M5	С уплотнением
	R1/8 ~ R1/2	С тефлоновым покрытием

Пластиковые трубки для серии КС

Материал	Нейлон, мягкий нейлон, полиуретан
Наружный диаметр	4, 6, 8, 10, 12

Конструкция

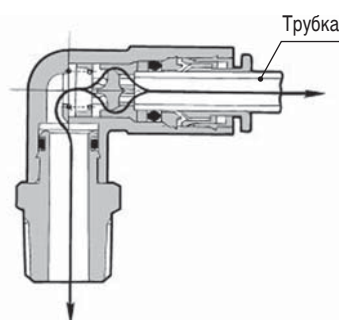
До присоединения трубки



Материал

Корпус	РВТ (полибутилентерефталат)
Резьбовая часть	Латунь, никелированная
Цанга, пружина	Нержавеющая сталь
Направляющая	РОМ (полиформальдегид)
Нажимная втулка	РОМ
Клапан, возвратный механизм	РОМ
Стопор	Нержавеющая сталь, РОМ
Кольцевая прокладка, уплотнение	NBR (нитрильный каучук)

После присоединения трубки



Монтаж и демонтаж

Внимание:

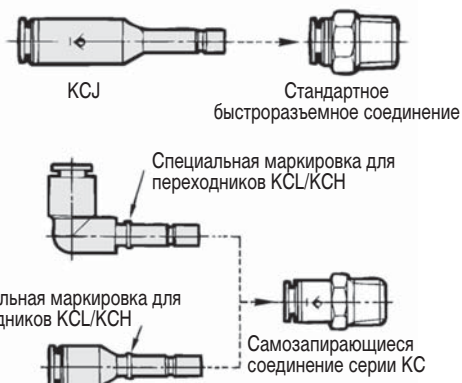
Трубку можно вставлять и удалять до 300 раз, металлический переходник до 1000 раз.

Выбор соответствующих соединений:

Переходник с самозапирающимся механизмом КСJ используют совместно со стандартными быстроразъемными соединениями (кроме быстроразъемных соединений серии KQ2, с ними переходники КСJ несовместимы).

Не используйте другие самозапирающиеся соединения серии КС совместно с переходником с самозапирающимся механизмом КСJ. Это может привести к утечкам воздуха.

Для частого использования с самозапирающимися соединениями серии КС пользуйтесь быстроразъемными прямыми и угловыми переходниками KCL/KCH. Быстроразъемные прямые и угловые переходники KCL/KCH не пригодны для использования с любыми стандартными быстроразъемными соединениями и имеют специальную маркировку. Если удаление трубки из соединения затруднено при наличии давления, необходимо уменьшить давление или выпустить воздух из линии и затем удалить трубку.



Типы

Прямое быстроразъемное соединение: КСН

Присоединение к внутренней резьбе



Резьбовое угловое соединение: КСЛ

Угловое соединение для присоединения к внутренней резьбе



Тройник быстроразъемный: КСТ

Тройник, все выходы — быстроразъемные соединения



Разветвитель быстроразъемный: КСУ

Все выходы — быстроразъемные соединения, 2 с самозапирающимся механизмом



Переходник с самозапирающимся механизмом: КСЖ

Присоединяется к обычному быстроразъемному фитингу



Быстроразъемное соединение для панельного монтажа: КСЕ

Быстроразъемное соединение для панелей



Быстроразъемное резьбовое соединение для панелей: КСФ

С внутренней резьбой для панельного монтажа



Прямое быстроразъемное соединение: КСН

Соединение трубок



Переходник: КСН

Соединение быстроразъемного фитинга и трубки, экономит время при частом монтаже трубки



Быстроразъемное вставное угловое соединение: КСЛ



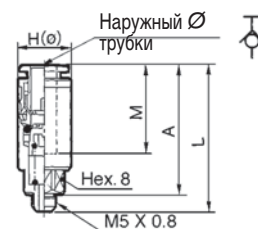
Угловое соединение, подсоединяемое к быстроразъемному соединению меньшего диаметра

Размеры и данные для заказа

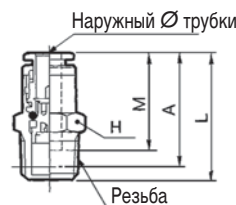
Прямое быстроразъемное соединение: КСН

Наружный Ø трубки	Резьба R(PT)	Номер для заказа	H	L	*A	M	S (мм ²)		Масса (г)
							N	P	
4	M5	КСН04-M5	9.8	30.8	27.3	18	2.1	2.1	8
	1/8	КСН04-01S	10	26.1	22.1		2.6	2.6	
6	M5	КСН06-M5	11.8	32.4	28.9	19.5	2.4	2.4	10
	1/8	КСН06-01S	12	37.4	33.4		6.8	6.8	
6	1/4	КСН06-02S	14	28.9	22.9	19.5	6.8	6.8	14
	8	1/8	КСН08-01S	14	42.4				38.4
1/4		КСН08-02S		45.7	39.7	27			
3/8		КСН08-03S	17	34	27.5	25			
10	1/4	КСН10-02S	17	50.5	44.5	24	25.6	20.4	34
	3/8	КСН10-03S		51.5	45				43
12	3/8	КСН12-03S	19	54.2	47.7	25.5	35.4	30.4	48
	1/2	КСН12-04S	22	41.6	33.6				41

M5



R(PT)



H: Размер под ключ

S: Эквивалентное сечение

N: Нейлон

P: Полиуретан

* Номинальный размер при винченном соединении

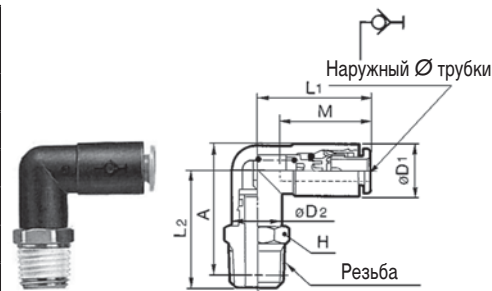
() Материал - мягкий нейлон

Быстроразъемное соединение, самозапирающееся КС

Размеры и данные для заказа

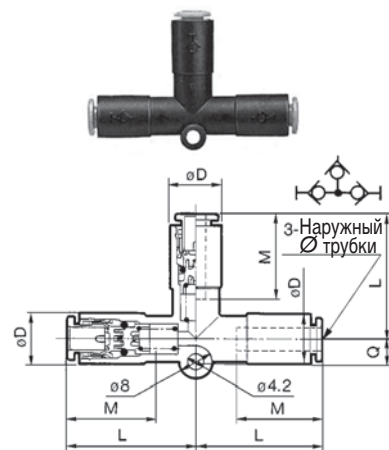
Резьбовое угловое соединение: KCL

Наружный Ø трубки	Резьба R(PT)	Номер для заказа	H	Ø D1	Ø D2	L1	L2	*A	M	S (мм ²)		Масса (г)			
										N	P				
4	M5	KCL04-M5	8	10.4	8	25.3	16.7	18.4	18	1.9	1.9	6			
	1/8	KCL04-01S	10		10		22.1			24.2	2.3	2.3	11		
6	M5	KCL06-M5	8	12.8	8	26.8	17.4	20.3	19.5	2.2	2.2	7			
	1/8	KCL06-01S	12		12		24.2			27.5	6.2	6.2	13		
	1/4	KCL06-02S	14				28.6			29.5			21		
8	1/8	KCL08-01S	14	15.2	14	34.1	26.2	30.7	21.5	13.0	10.5	16			
	1/4	KCL08-02S					30.6					32.7			24
	3/8	KCL08-03S	17				30					34.2			37
10	1/4	KCL10-02S	17	18.5	17	38	33.4	37.2	24	19.5	16.5	29			
	3/8	KCL10-03S					34.8					38.7			38
12	3/8	KCL12-03S	22	20.9	20.9	40.7	39.2	44.3	25.5	24.8	21.3	63			
	1/2	KCL12-04S					42.3					45.7			81



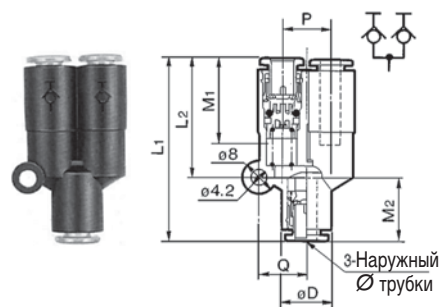
Тройник быстроразъемный: KCT

Наружный Ø трубки	Номер для заказа	Ø D	L	Q	M	S (мм ²)		Масса (г)
						N	P	
4	KCT04-00	10.4	28.6	5.3	18	2.8	2.8	8
6	KCT06-00	12.8	32.7	6.1	19	7.6	7.6	15
8	KCT08-00	15.2	39.2	7.1	21.5	13.7	11.1	23
10	KCT10-00	18.5	45.5	7.9	24	21.1	19.0	39
12	KCT12-00	20.9	49.2	8.6	25.5	28.3	24.3	52



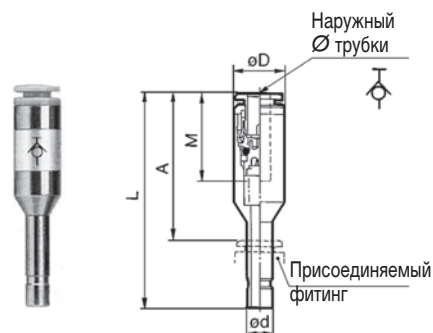
Разветвитель быстроразъемный: KCU

Наружный Ø трубки	Номер для заказа	Ø D	L1	L2	P	Q	M1	M2	S (мм ²)		Масса (г)
									N	P	
4	KCU04-00	10.4	43.1	27.3	10.4	10.6	18	16	3.7	3.7	8
6	KCU06-00	12.8	48	31.2	12.8	12.5	19	17	10.0	10.0	14
8	KCU08-00	15.2	57.6	38.9	15.2	14.7	21.5	18.5	21.7	15.1	22
10	KCU10-00	18.5	65.2	44.9	18.5	17.1	24	21	33.3	25.6	37
12	KCU12-00	20.9	70.1	48.8	20.9	19.1	25.5	22	48.9	38.7	49



Переходник с самозапирающимся механизмом: KСJ

Наружный Ø трубки	Номер для заказа	Ø d	Ø D	L	A	M	S (мм ²)		Масса (г)
							N	P	
4	KСJ04-99	4	9.8	49.5	33.5	18	2.6	2.6	9
6	KСJ06-99	6	11.8	54	37	19	6.8	6.8	13
8	KСJ08-99	8	14	61	42.5	21.5	16.2	13.1	20
10	KСJ10-99	10	17	70.4	49.4	24	25.6	20.4	33
12	KСJ12-99	12	19	74.4	52.4	25.5	35.4	30.4	43



H: Размер под ключ

S: Эквивалентное сечение

N: Нейлон

P: Полиуретан

* Номинальный размер при ввинченном соединении

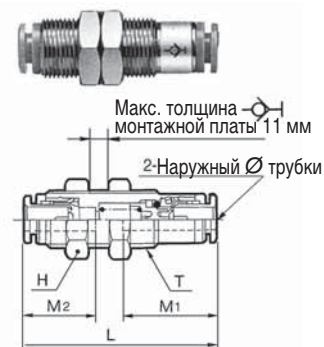
() Материал - мягкий нейлон

Переходник с самозапирающимся механизмом KСJ используют совместно со стандартными быстроразъемными соединениями (кроме быстроразъемных соединений серии KQ2, с ними переходники KСJ несовместимы).

Размеры и данные для заказа

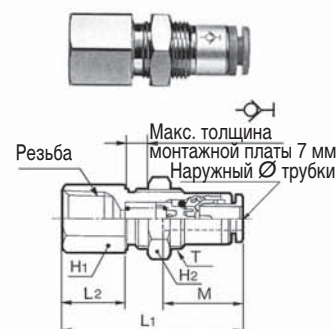
Быстроразъемное соединение для панельного монтажа: КСЕ

Наружный Ø трубки	Номер для заказа	Т (М)	Н	L	Монт. Ø	M1	M2	S (мм ²)		Масса (г)
								N	P	
4	КСЕ04-00	M12x1	14	42	13	18	16	2.6	2.6	21
6	КСЕ06-00	M14x1	17	45.5	15	19	17	6.8	6.8	30
8	КСЕ08-00	M16x1	19	52.5	17	21.5	18.5	16.2	13.1	39
10	КСЕ10-00	M20x1	24	59.5	21	24	21	25.6	20.4	84
12	КСЕ12-00	M22x1	27	63.2	23	25.5	22	35.4	30.4	115



Быстроразъемное резьбовое соединение для панелей: КСЕ

Наружный Ø трубки	Резьба Rc(PT)	Номер для заказа	Т (М)	H1	H2	L1	L2	Монт. Ø	M	S (мм ²)		Масса (г)
										N	P	
4	1/4	КСЕ04-02	M12x1	17	14	40.5	14.7	13	18	2.6	2.6	32
6	1/4	КСЕ06-02	M14x1	17	17	42.7	14.7	15	19	6.8	6.8	36
8	3/8	КСЕ08-03	M16x1	19	19	49.4	15	17	21.5	16.2	13.1	42
10	3/8	КСЕ10-03	M20x1	22	24	53.9	14.2	21	24	25.6	20.4	79
12	3/8	КСЕ12-03	M22x1	24	27	56.1	13.7	23	25.5	35.4	30.4	105



Прямое быстроразъемное соединение: КСН

Наружный Ø трубки	Номер для заказа	Ø D	L	M1	M	S (мм ²)		Масса (г)
						N	P	
4	КСН04-00	10.4	42.1	18	16	2.6	2.6	5
6	КСН06-00	12.8	45.8	19	17	6.8	6.8	7
8	КСН08-00	15.2	52.8	21.5	18.5	16.2	13.1	10
10	КСН10-00	18.5	59.8	24	21	25.6	20.4	18
12	КСН12-00	20.9	63.5	25.5	22	35.4	30.4	24



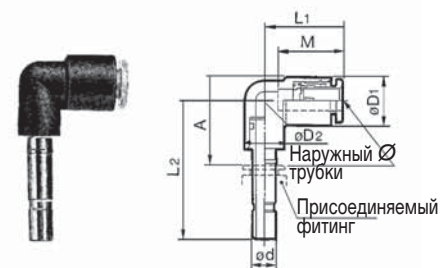
Переходник: КСН

Наружный Ø трубки	Номер для заказа	Ø D	Ø d	L	A	M	S (мм ²)		Масса (г)
							N	P	
4	КСН04-99	4	9.8	40.6	22.6	16	5.6	4	5
6	КСН06-99	6	11.8	43.1	24.1	17	13.1	10.4	8
8	КСН08-99	8	14	46.7	25.2	18.5	26.1	18.0	11
10	КСН10-99	10	17	52.6	28.6	21	41.5	29.5	18
12	КСН12-99	12	19	54.9	29.4	22	58.3	46.1	24



Быстроразъемное вставное угловое соединение: КСЛ

Наружный Ø трубки	Номер для заказа	Ø d	Ø D1	Ø D2	L1	L2	A	M	S (мм ²)		Масса (г)
									N	P	
4	КСЛ04-99	4	10.4	10	18	34.3	22.6	16	4.2	4.2	7
6	КСЛ06-99	6	12.8	10	20	36.5	24.1	17	11.4	9.0	8
8	КСЛ08-99	8	15.2	12	23	40.3	25.2	18.5	21.6	14.9	12
10	КСЛ10-99	10	18.5	17	26.5	44.3	28.6	21	35.2	25.0	25
12	КСЛ12-99	12	20.9	17	28.5	46.8	29.4	22	50.2	39.7	30



Компания SMC оставляет за собой право на внесение технических и размерных изменений

H: Размер под ключ

S: Эквивалентное сечение

N: Нейлон

P: Полиуретан

* Номинальный размер при винченном соединении

() Материал - мягкий нейлон