

Технические характеристики

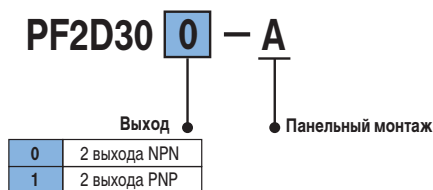
Типоразмер		PF2D300/301		
Настраиваемый диапазон расхода (л/мин)		0.25 ~ 4.5	1.3 ~ 21.0	2.5 ~ 45.0
Измеряемый диапазон расхода (л/мин)		0.25 ~ 4.5	1.3 ~ 21.0	2.5 ~ 45.0
Наименьшая настраиваемая величина (л/мин)		0.05	0.1	0.5
Единица измерения накопленного расхода (литров на импульс)		0.05	0.1	0.5
Единица измерения	Моментальный расход	л/мин		
	Накопленный расход	литр		
Диапазон значений накопленного расхода (литр)		0 ~ 999999		
Линейность		≤ ±2.5% (от полного диапазона)		
Воспроизводимость		≤ ±0.5% (от полного диапазона)		
Влияние температуры ¹⁾		≤ ±2% (от полного диапазона) при 0 ~ 50°C, ≤ ±1% (от полного диапазона) при 15 ~ 35°C		
Выход ²⁾	Дискретный	2 выхода NPN или PNP, открытый коллектор, макс. 30 V, ≤ 80 mA		
	Импульсный, для накопленного расхода	NPN или PNP, открытый коллектор (аналогично дискретному выходу) Длительность импульса: 50 мс		
Индикация		Зеленый светодиод загорается при активизации выхода 1 (OUT1) Красный светодиод загорается при активизации выхода 2 (OUT2)		
Время реакции (с)		≤ 1		
Гистерезис	Режим гистерезиса	Регулируемый (может быть установлен от 0)		
	Режим окна	Фиксированный (3 цифры младшего разряда)		
Напряжение питания		12 ~ 24 V DC (колебания напряжения ≤ ±10%)		
Потребление тока (mA)		≤ 60		
Напряжение пробоя изоляции		Между любым контактом и корпусом не хуже 1000 V AC, в течение 1 мин.		
Сопrotивление изоляции		Между любым контактом и корпусом 50 МОм (при 500 V DC)		
Устойчивость к вибрации		10 ~ 500 Гц с амплитудой до 1.5 мм или с ускорением 98 м/с ² и с малыми амплитудами в трех измерениях длительностью до 2 часов		
Устойчивость к ударам		Допускается 490 м/с ² в трех измерениях, не более 3 раз в каждом		
Диапазон температур (°C)	Рабочих	0 ~ 50		
	Хранения	-25 ~ 85		
Степень защиты		IP40		
Вес (г)		45		



1) По сравнению с измерением при 25°C

2) Выбор режима работы выхода (реле мгновенного или накопленного расхода, счетчик) производится при начальной установке датчика

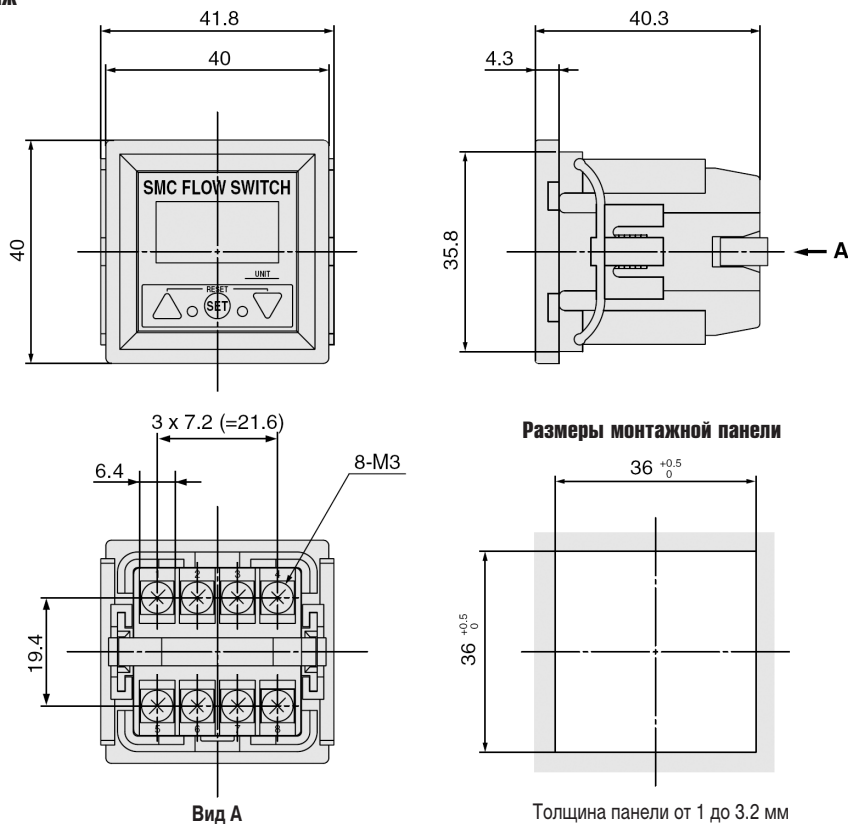
Номер для заказа



Контроллер для датчиков расхода PF2D300

Размеры

PF2D300-A/PF2D301-A
Панельный монтаж



Размеры монтажной панели

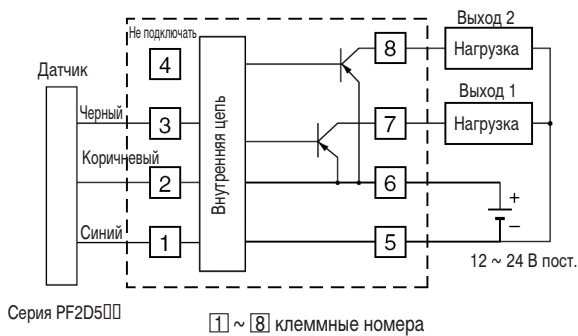
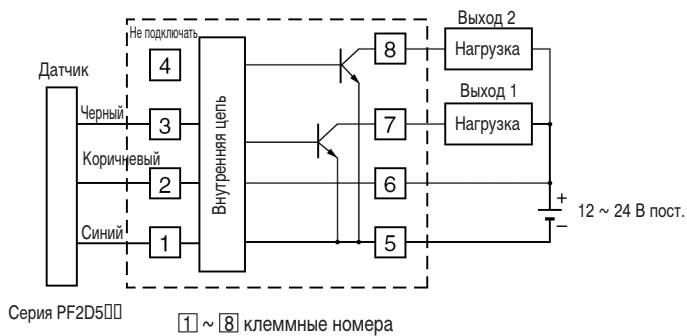
Вид А

Толщина панели от 1 до 3.2 мм

Электрическая схема и схема подключений

PF2D300-A

PF2D301-A



Серия PF2D5□□

Серия PF2D5□□

① ~ ⑧ клеммные номера

① ~ ⑧ клеммные номера

Не подключать белый провод датчика в клемме 3

Не подключать белый провод датчика в клемме 3

Номера на клеммном блоке

