

Предназначен для контроля уровня расхода различных сред, в том числе деионизованной воды и растворов при использовании в «чистых помещениях» класса 1000

- Удобен в использовании и настройке
- Выносной контроллер
- Измеряет моментальный и накопленный расходы
- 2 дискретных (PNP/NPN) выхода (при использовании контроллера PF2D300)
- Аналоговый выход (1 ~ 5 В либо 4 ~ 20 мА)
- Перенастраиваемые режимы включения-выключения выходного сигнала (окно либо гистерезис)
- Генерирует не свыше 3 посторонних частиц размером 0.1 ... 0.5 мкм в 1 куб. см.
- Степень защиты IP65



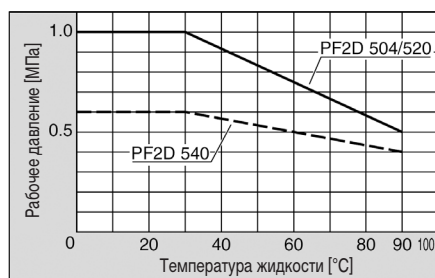
Технические характеристики

Типоразмер	PF2D504	PF2D520	PF2D540
Среда	≤ 3 МПа·с (см. таблицу совместимости)		
Принцип действия датчика	Вихревой		
Измеряемый диапазон расхода (л/мин)	0.4 ~ 4	1.8 ~ 20	4 ~ 40
Диапазон рабочего давления (МПа) ³⁾	0 ~ 1.0		0 ~ 0.6
Выдерживаемое давление (МПа)	1.5		0.9
Диапазон рабочей температуры (°C)	0 ~ 90		
Линейность ¹⁾	≤ ±2.5 % (от полного диапазона)		
Воспроизводимость ¹⁾	≤ ±1 % (от полного диапазона)		
Влияние температуры	≤ ±5% (от полного диапазона) при 0 ~ 50°C		
Выход ²⁾	Сигнал для контроллера	Выход на контроллер PF2D3□□	
	Аналоговый выход	1 ~ 5 В, линейность ≤ ±2 % (от полного диапазона), сопротивление нагрузки более 100 кОм 4 ~ 20 мА, линейность ≤ ±2 % (от полного диапазона), сопротивление нагрузки ≤ 300 Ом (12 V DC), ≤ 600 Ом (24 V DC)	
Напряжение питания	12 ~ 24 V DC (колебания напряжения ≤ ±10%)		
Потребление тока (мА)	≤ 20		
Степень защиты	IP65		
Напряжение пробоя изоляции	Между любым контактом и корпусом не хуже 1000 V AC в течение 1 мин.		
Сопротивление изоляции	Между любым контактом и корпусом 50 МОм (при 500 V DC)		
Устойчивость к вибрации	4.9 м/с ²		
Устойчивость к ударам	Допускается 490 м/с ² в трех измерениях, не более 3 раз в каждом		
Диапазон температур (°C)	Рабочих	0 ~ 50	
	Хранения	-25 ~ 85	
Присоединительная резьба	G3/8	G1/2	G3/4
Вес (г)	140 (без кабеля)		225 (без кабеля)

1) Характеристики точности для системы датчик контроллер PF2D3□□

2) Выбор режима работы выхода (реле мгновенного или накопленного расхода, счетчик) производится при начальной установке датчика

3) Диапазон рабочего давления снижается при повышении температуры в соответствии с приведенным ниже графиком

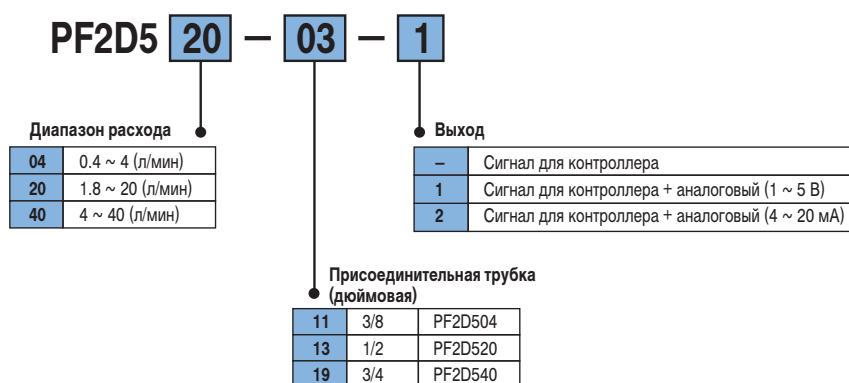


Совместимость химических соединений и их растворов с материалами датчика расхода деионизованной воды

Жидкость	Совместимость
Ацетон	+
Нашатырный спирт	+
Изобутиловый спирт	-
Изопропиловый спирт	+
Соляная кислота	+
Озон	-
Перекись водорода (≤ 50 %, ≤ 50°C)	+
Этилацетат	+
Бутилацетат	+
Азотная кислота (не парящая, ≤ 10 %)	+
Деионизованная вода	+
Гидроксил натрия	-
Сверх деионизованная вода	+
Толуол	+
Плавиковая кислота (≤ 50 %)	+
Серная кислота (не парящая, ≤ 20 %)	+
Фосфорная кислота (≤ 30 %)	+

Датчик расхода для различных сред PF2D5

Номер для заказа



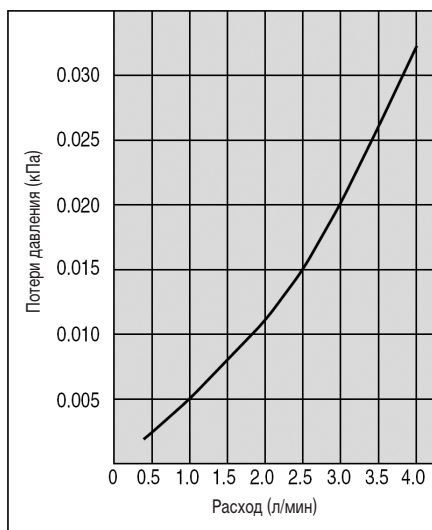
Принадлежности (заказываются отдельно)

Обозначение		Типоразмер / Номер для заказа		
		PF2D504	PF2D520	PF2D540
Контроллер (модуль индикации)	2 выхода NPN	PF2D300		
	2 выхода PNP	PF2D301		
Многоканальный контроллер (модуль индикации)*	4 выхода NPN	PF2D200-M		
	4 выхода PNP	PF2D201-M		
Монтажная панель с фиксатором		ZS-22-E		

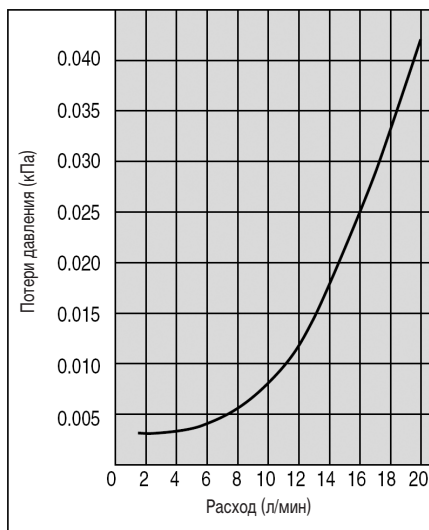
* Только для датчиков с аналоговым выходом 1~5 В (PF2D5□□-□-1)

Расходные характеристики

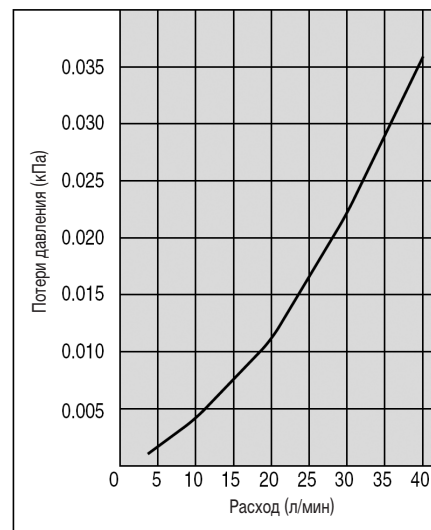
PF2D504



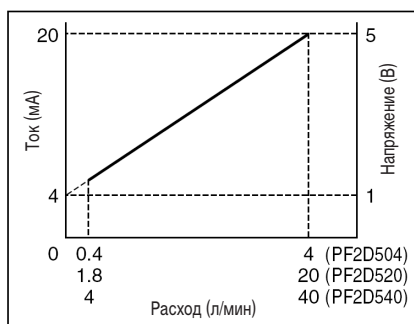
PF2D520



PF2D540



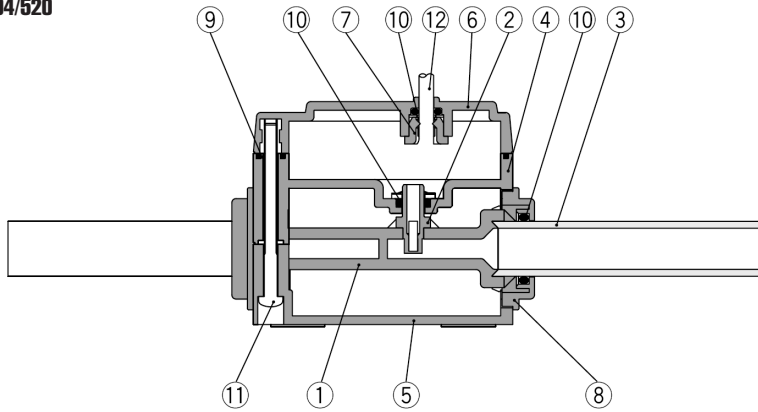
Аналоговый выход



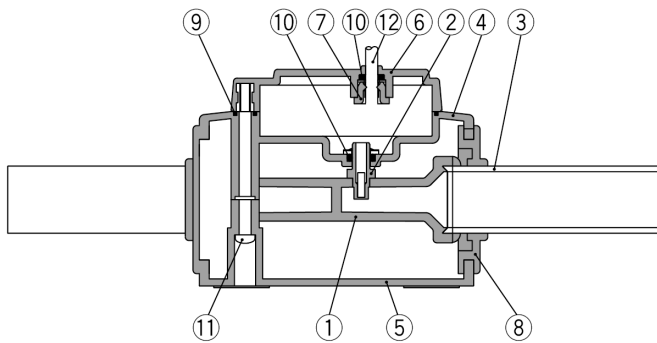
Действие расходомера серии PF2D основано на использовании «вихревой дорожки Кармана» (см. стр. 132)

Конструкция

PF2D504/520



PF2D540

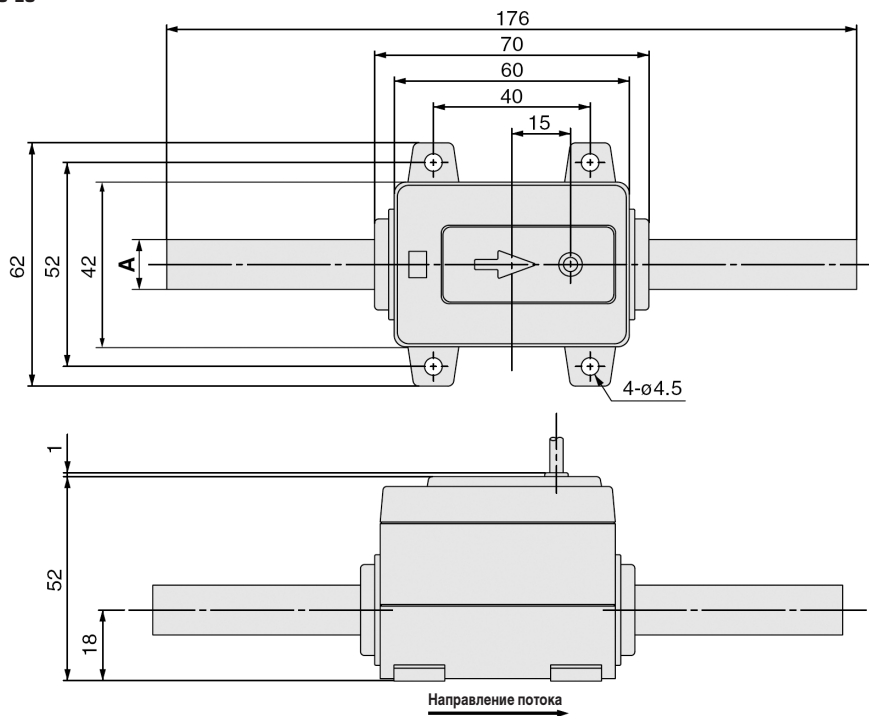


Спецификация

Поз.	Наименование	Материал
1	Корпус	Тефлон
2	Датчик	Тефлон
3	Трубка	Супертефлон
4	Кожух А	Полифенилсульфид
5	Кожух В	Полифенилсульфид
6	Кожух С	Полифенилсульфид
7	Втулка	Полиоксиметилен
8	Крышка	Полифенилсульфид
9	Прокладка	Фтористый каучук
10	Кольцевое уплотнение	Фтористый каучук
11	Винт	Нержавеющая сталь
12	Кабель	Поливинилхлорид

Размеры

PF2D504-11/PF2D520-13

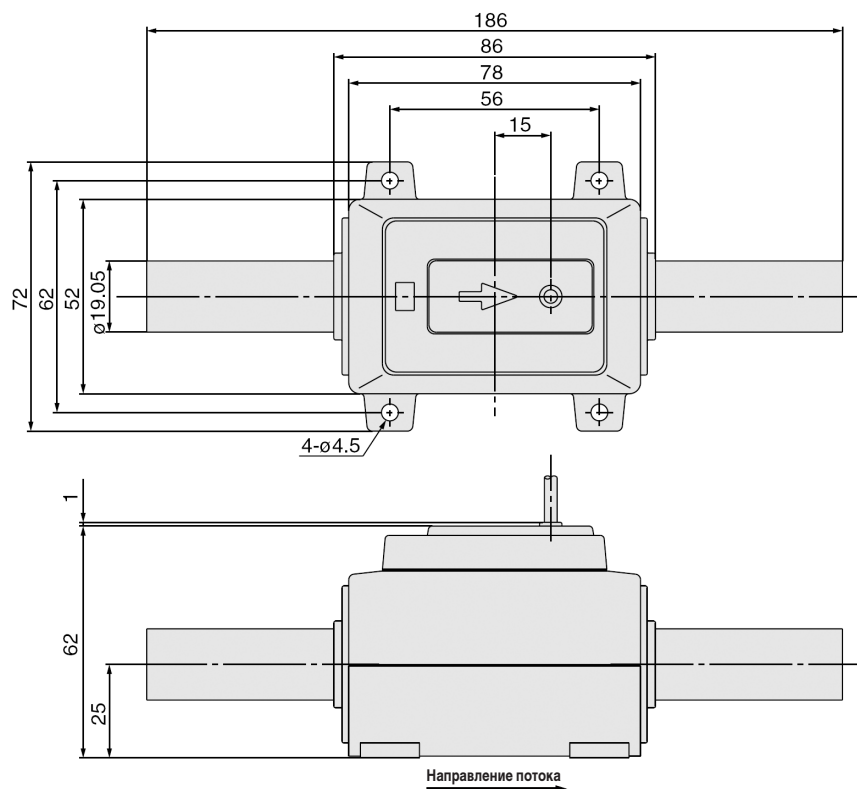


Модель	A
PF2D504	9.52
PF2D520	12.7

Датчик расхода для различных сред PF2D5

Размеры

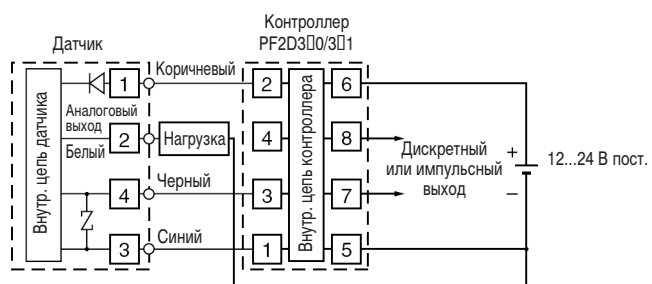
PF2D540-19



Электрическая схема

PF2W5□□-□-1, PF2W5□□-□-2

Высоко- или низкоомные входные аналоговые цепи являются нагрузкой



1 ~ 8 клеммные номера