

Датчик перепада давления

PSE550

Предназначен для контроля перепада давления.

- Аналоговый выходной сигнал 1 ~ 5 В или 4 ~ 20 мА
- Высокая точность и линейность характеристик
- Компактная конструкция
- Встроенный индикатор
- Может использоваться совместно с контроллером PSE300
- Степень защиты IP40

Технические характеристики

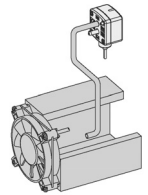
Номер для заказа		PSE550	PSE550-28
Диапазон измеряемого перепада давлений (кПа)		0 ~ 2	
Рабочий диапазон давлений (кПа)		-50 ~ 50	
Испытательное давление (кПа)		65	
Рабочая среда		Сжатый воздух, некоррозионные газы	
Напряжение питания		12 ~ 24 VDC (колебания напряжения ±10%)	
Потребление тока (мА)		≤ 15	-
Аналоговый выход		1 ~ 5 В, выходное сопротивление 1 кОм	4 ~ 20 мА, макс. сопротивление нагрузки 100 Ом (при 12 VDC) и 500 Ом (при 24 VDC)
Погрешность измерений		≤ ± 1% (от полного диапазона при температуре +25±3°C)	
Линейность		≤ ± 0.5% (от полного диапазона)	
Воспроизводимость		≤ ± 0.3% (от полного диапазона)	
Чувствительность к колебаниям напряжения питания		≤ ± 1% для напряжения 12 ~ 24 В пост.тока	
Степень защиты		IP40	
Диапазон температур (°C)	Рабочих	0 ~ 50	
	Хранения	-20 ~ 70	
Напряжение пробоя изоляции		Между внешним контактом и корпусом 1000 VAC, 50/60 Гц в течение 1 мин.	
Сопротивление изоляции		50 МОм между внешним контактом и корпусом (при 50 VDC)	
Устойчивость к вибрациям		10 ~ 150 Гц с амплитудой до 1.5 мм или с ускорением 98 м/с ² в трех измерениях в течении 2 часов (в выключенном состоянии)	
Устойчивость к ударам		300 м/с ² в трех измерениях, не более 3 раз в каждом измерении	
Кабель		3-проводный кабель; 3м; 0.15мм ²	2-хпроводный кабель; 3м; 0.15мм ²
Влияние температуры ¹⁾		≤ ± 3% (от полного диапазона) при 25°C	
Присоединение		∅4.8 (под трубку с внутр. диаметром 4 мм)	
Вес (г)		75 (с кабелем)	

1) В рабочем диапазоне температур по сравнению с измерением при 25°C

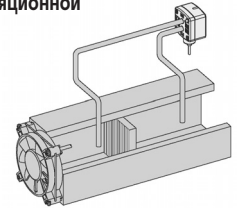


Примеры применения

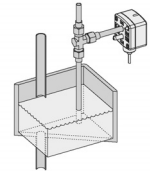
Контроль расхода воздуха в вентиляционной системе



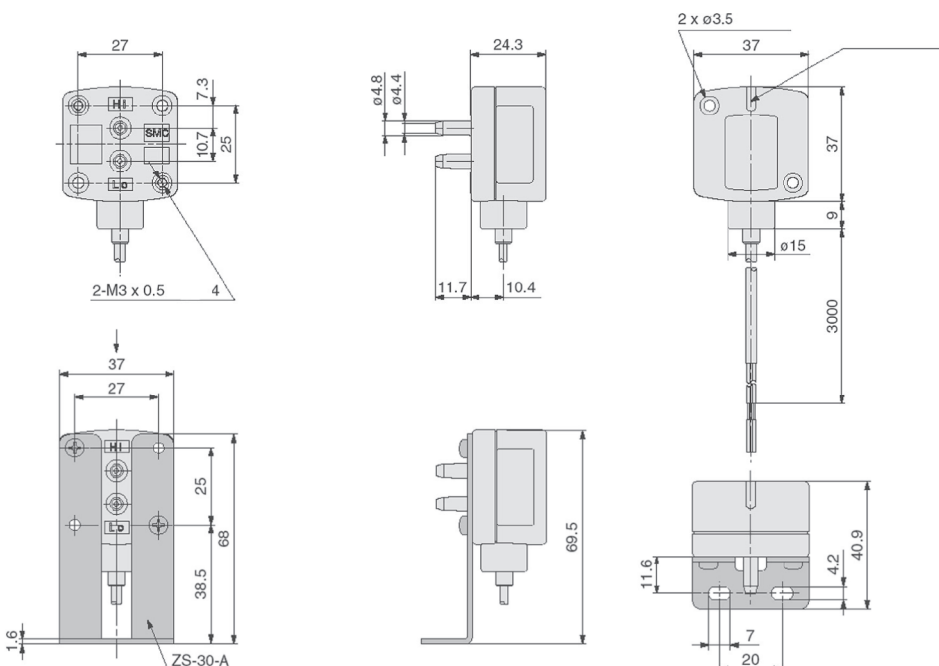
Контроль загрязненности фильтра в вентиляционной системе



Контроль уровня жидкости

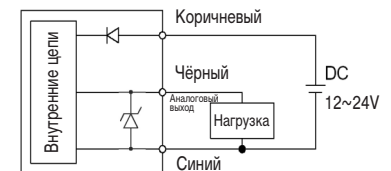


Размеры

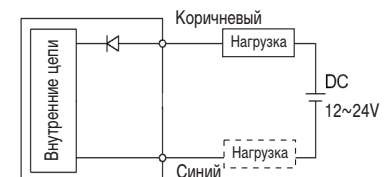


Электрическая схема и схема подключений

PSE550 Вход 1~5 В



PSE550-28 Выход 4~20 мА



Нагрузку можно подключать как к "+" так и к "-"

Принадлежности
(заказываются отдельно)

Крепежный угольник	ZS-30-A
--------------------	---------