

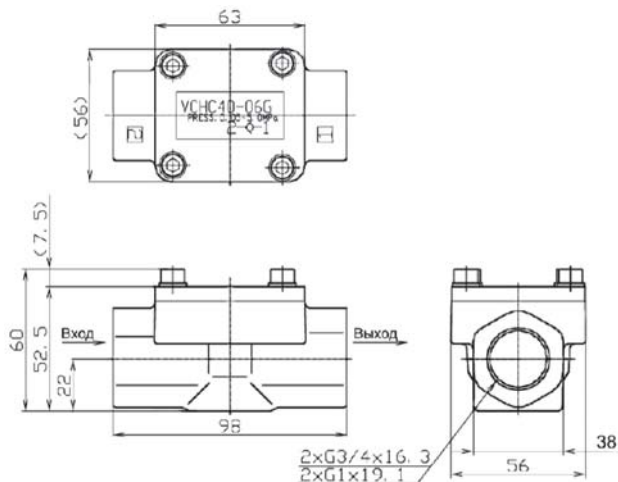


Обратный клапан высокого давления

VCHC40

- Максимальное рабочее давление: 5.0 МПа
- Возможность обслуживания без отсоединения от трубопровода

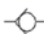
Размеры



Номер для заказа

Номер для заказа	Присоединит. резьба
VCHC40-06G	G 3/4
VCHC40-10G	G 1



2 (IN)  1 (OUT)

Технические характеристики

Модель	VCHC40
Среда	Сжатый воздух, инертные газы
Условный проход (мм)	16
Эквивалентное сечение (мм ²)	140
Диапазон рабочих давлений (МПа)	0.05 ~ 5.0
Диапазон температур рабочей и окр. среды (°C)	5 ~ 80
Материал корпуса	C3771
Материал уплотнений	Полиуретан
Монтажное положение	Произвольное
Вес (кг)	1.02