

Пневмоэлектрическое реле

VR3200/VR3201

Предназначено для контроля наличия давления в пневмосистеме.
Используется в электропневматических системах управления.

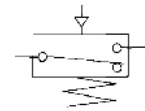
Технические характеристики

| | | |
|--|--------------|-----------------|
| Номер для заказа | VR3200-01 | VR3201-01 |
| Конструктивные особенности | | Защитный корпус |
| Рабочее давление (МПа) | 0.1 ~ 1.0 | |
| Температура раб. и окружающей среды (°C) | -5 ~ 60 | |
| Контакты | 1 Н.З.+ Н.О. | |
| Присоединительная резьба | 1/8 | |
| Вес, (кг) | 0.13 | 0.26 |



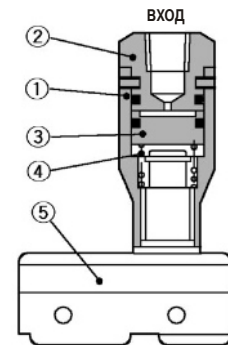
Электрические характеристики микровыключателя

| Напряжение | Активная нагрузка (А) | | | | Индуктивная нагрузка (А) | | | |
|------------|-----------------------|------|-------------------|------|--------------------------|------|--------------|------|
| | Резистивная нагрузка | | Ламповая нагрузка | | Индуктивная нагрузка | | Электромотор | |
| | Н.З. | Н.О. | Н.З. | Н.О. | Н.З. | Н.О. | Н.З. | Н.О. |
| 125VAC | 15 | 15 | 4 | 2 | 10 | 10 | 4 | 2 |
| 250VAC | 15 | 15 | 3 | 1.5 | 10 | 10 | 3 | 1.5 |
| 8VDC | 15 | 15 | 3 | 1.5 | 15 | 15 | 5 | 2.5 |
| 14VDC | 15 | 15 | 3 | 1.5 | 10 | 10 | 5 | 2.5 |
| 30VDC | 6 | 6 | 3 | 1.5 | 5 | 5 | 5 | 2.5 |
| 125VDC | 0.5 | 0.5 | 0.3 | 0.3 | 0.05 | 0.05 | 0.05 | 0.05 |
| 250VDC | 0.25 | 0.25 | 0.2 | 0.2 | 0.03 | 0.03 | 0.03 | 0.03 |



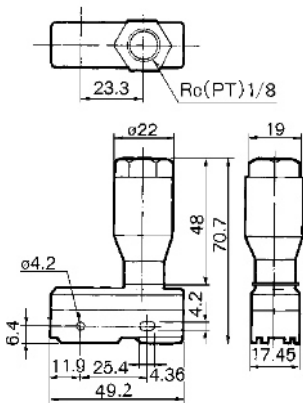
Спецификация

| Поз. | Обозначение | Материал |
|------|------------------|-------------|
| 1 | Корпус | Латунь |
| 2 | Крышка | Латунь |
| 3 | Поршень | Полиацеталь |
| 4 | Пружина | Нерж. сталь |
| 5 | Микровыключатель | |



Размеры

VR3200-01



VR3201-01

