

Принадлежности для модульного монтажа

Реле давления IS10

Реле давления IS10 применяется для контроля давления сжатого воздуха

- Ресурс 5 млн циклов
- Пригодно для модульного монтажа
- Различные варианты монтажа:
 - на выходе блока подготовки сжатого воздуха
 - между устройствами подготовки сжатого воздуха
 - самостоятельный монтаж
- Исполнения с диапазоном срабатывания (0.1~0.4) МПа, с кабелем 0.5 м или 5 м по запросу

Технические характеристики

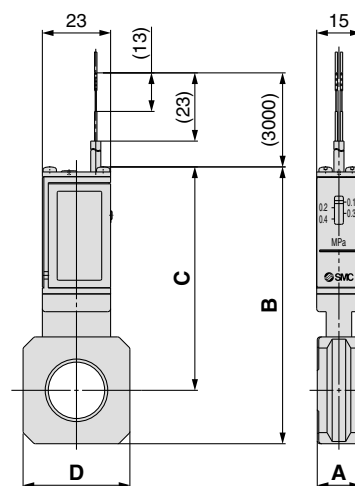
| | | |
|-----------------------------------|---------------------------|---|
| Рабочая среда | Сжатый воздух | |
| Испытательное давление (МПа) | 1.0 | |
| Макс. рабочее давление (МПа) | 0.7 | |
| Давление срабатывания (МПа) | 0.1 ~ 0.6 | |
| Гистерезис (МПа) | 0.08 | |
| Воспроизводимость (МПа) | 0.05 | |
| Тип коммутации | Нормально-разомкнутый * | |
| Рабочее напряжение, ток | 12 ~ 100 В (AC/DC), 50 мА | |
| Максимальная нагрузка | постоянный ток (Вт) | 2 |
| | переменный ток (ВА) | 2 |
| Время переключения (мс) | 1.2 | |
| Стойкость к ударным нагрузкам (G) | 30 | |
| Соединительный кабель | двухпроводной, длина 3 м | |
| Диапазон рабочих температур (°C) | -5 ~ 60 | |
| Присоединение | 1/8 | |
| Степень защиты | IP40 | |

* при отсутствии давления электрическая цепь размыкается



Реле давления IS10M

Монтируется между двумя устройствами

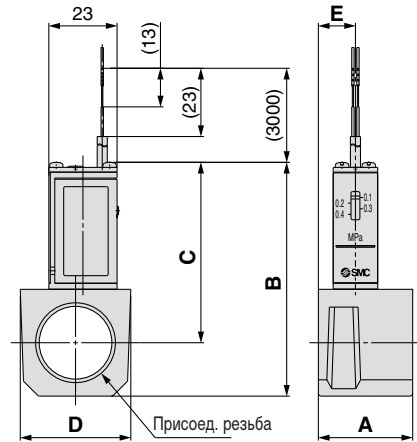
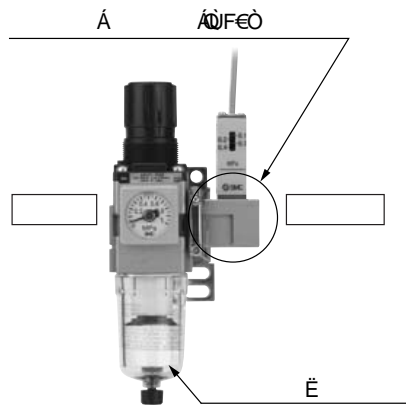


| Номер для заказа | A | B | C | D | Типоразмер для модульного монтажа |
|------------------|----|----|----|----|-----------------------------------|
| IS10M-20-6L | 11 | 74 | 64 | 28 | AC20, AC20A |
| IS10M-30-6L | 13 | 85 | 71 | 30 | AC30, AC30A |
| IS10M-40-6L | 15 | 93 | 75 | 36 | AC40, AC40A |
| IS10M-60-6L | 22 | 91 | 67 | 53 | AC50, AC60 |

Примечание: для монтажа требуются отдельные переходные детали.

Реле давления IS10E

Монтируется на выходе устройства подготовки сжатого воздуха



| Номер для заказа | | Присоединительная резьба | A | B | C | D | E | Типоразмер для модульного монтажа |
|------------------|-----------------|--------------------------|----|----|----|----|----|-----------------------------------|
| Монтаж справа | Монтаж слева | | | | | | | |
| IS10E-20F01-6L | IS10E-20F01-6LR | G1/8 | 30 | 66 | 55 | 28 | 16 | AC20, AC20A |
| IS10E-20F02-6L | IS10E-20F02-6LR | G1/4 | | | | | | |
| IS10E-20F03-6L | IS10E-20F03-6LR | G3/8 | | | | | | |
| IS10E-30F02-6L | IS10E-30F02-6LR | G1/4 | 32 | 73 | 59 | 30 | 13 | AC30, AC30A |
| IS10E-30F03-6L | IS10E-30F03-6LR | G3/8 | | | | | | |
| IS10E-30F04-6L | IS10E-30F04-6LR | G1/2 | | | | | | |
| IS10E-40F02-6L | IS10E-40F02-6LR | G1/4 | 32 | 79 | 61 | 37 | 13 | AC40, AC40A |
| IS10E-40F03-6L | IS10E-40F03-6LR | G3/8 | | | | | | |
| IS10E-40F04-6L | IS10E-40F04-6LR | G1/2 | | | | | | |
| IS10E-40F06-6L | IS10E-40F06-6LR | G3/4 | | | | | | |

Примечание: для монтажа требуется отдельная переходная деталь