



Прямоугольный разъемный коллектор электрических и пневматических соединений KDM10(20)-E※-※-X661

- **Особенность:** - Объединены пневматические и электрические линии.
(Электроразъем: M8, 4 контакта)
- Быстрое подключение и разъединение

KDM10-E2-1-X661 (Фото)
С 2 электр. разъемами



※Подключение: Пожалуйста, обратитесь к каталогу серии KDM для получения информации по монтажу.



Розетка



Вилка

■ Номер для заказа

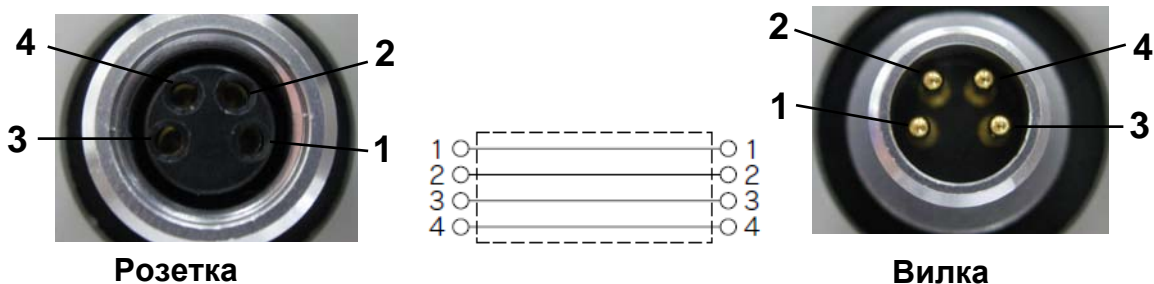
Количество электрических разъемов	Количество пневматических линий	Наружн. диаметр трубки	Модель
M8 4 контакта 2 на стороне розетки 2 на стороне вилки	8	Ø6	KDM10-E2-1-X661
		Ø8	KDM10-E2-2-X661
M8 4 контакта 4 на стороне розетки 4 на стороне вилки	16	Ø6	KDM20-E4-3-X661
		Ø8	KDM20-E4-4-X661

■ Технические характеристики

Материал трубки	Нейлон, Мягкий нейлон, Полиуретан
Среда	Сжатый воздух
Макс. рабочее давление	1.0 МПа (Прим.)
Макс. разряжение	-100 кПа
Темп-ра окр. и рабоч. среды	-5 ~ 60°C (без замерзания)
Номинальн. напряж. разъема	125 В пост.тока
Номинальн. ток разъема	М8: 1А

Прим.: Проверьте макс. рабочее давление используемых трубок.

✳ Расположение контактов разъема

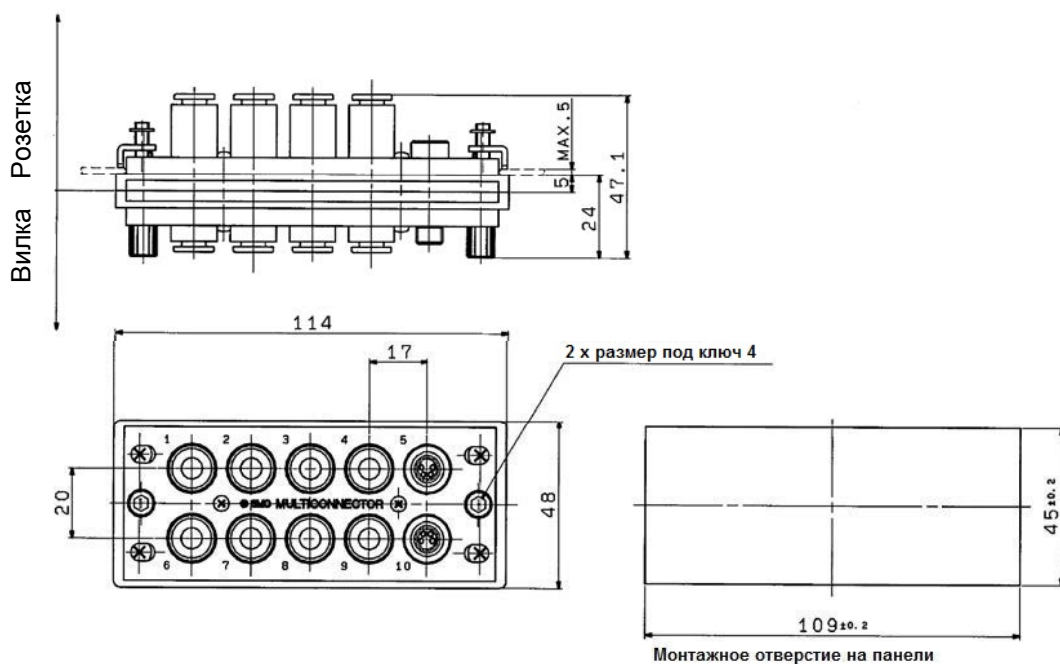


Розетка

Вилка

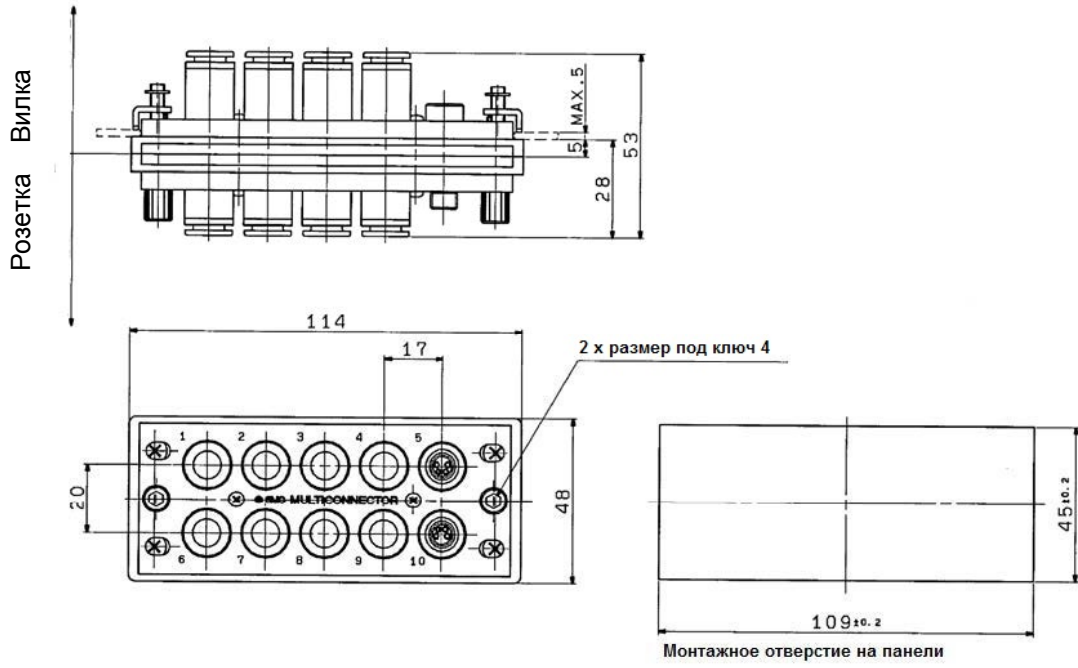
■ Размеры: мм

◇ KDM10-E2-1-X661

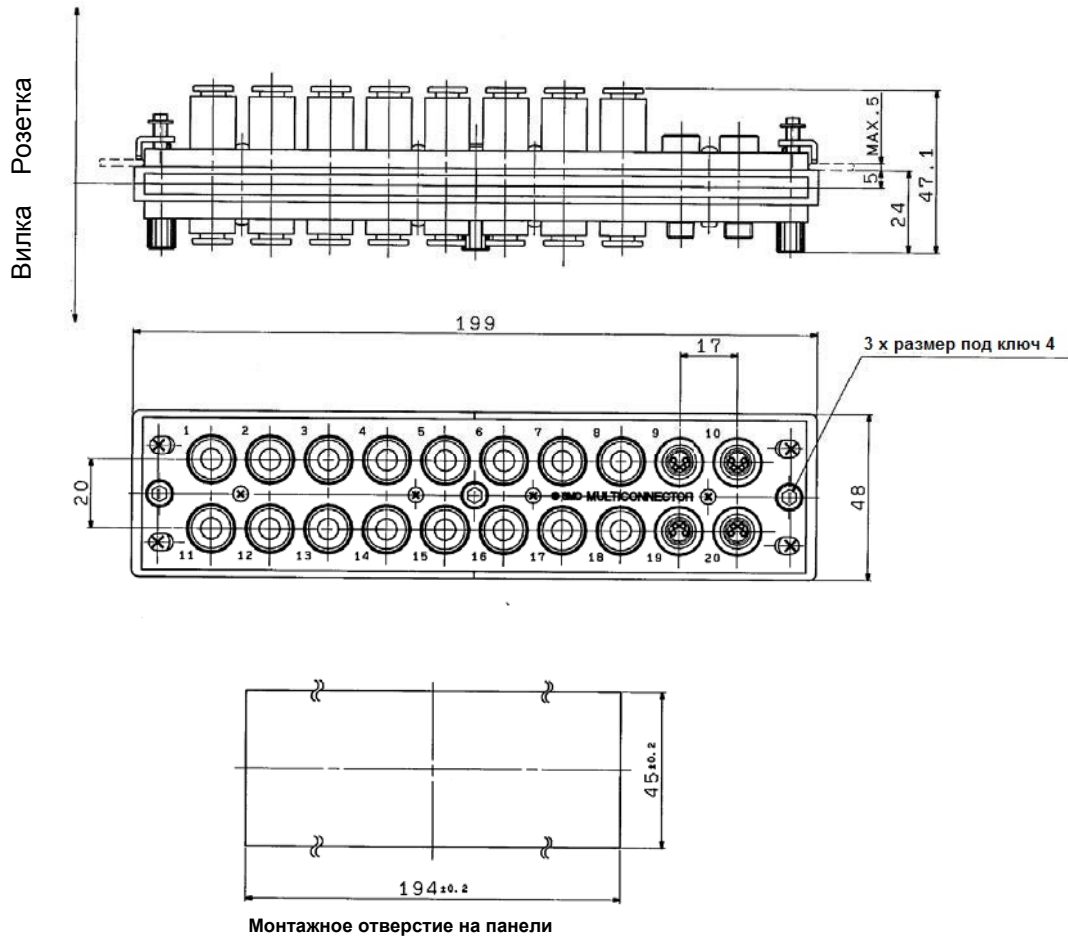


Монтажное отверстие на панели

◇KDM10-E2-2-X661



◇KDM20-E4-3-X661



◇KDM20-E4-4-X661

