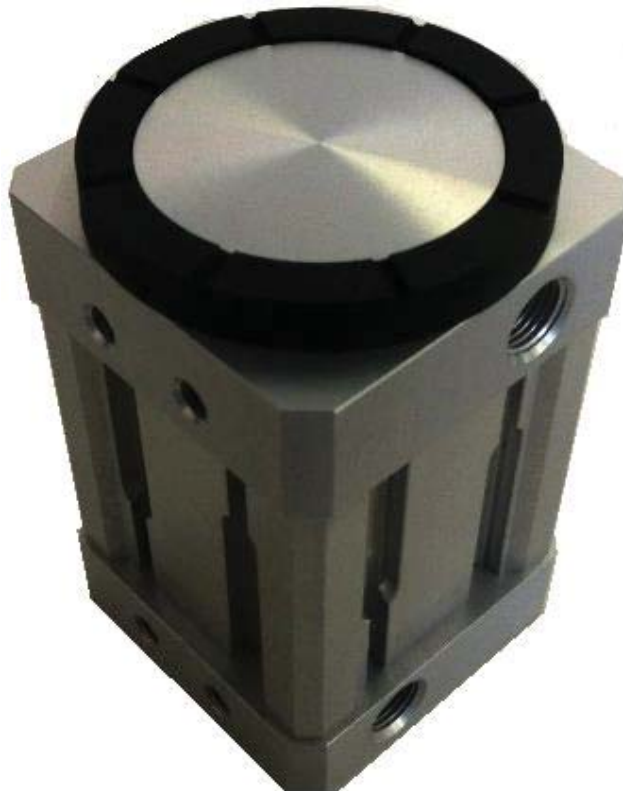


Магнитный захват серии МНМ



Особенности:

- Возможность перемещать стальные листы, заготовки с отверстиями и с неровными поверхностями, где нельзя применить существующие модели захватов и вакуумных присосок.
- Удерживающая сила зависит от размера (толщины) контактного диска (3 типоразмера).

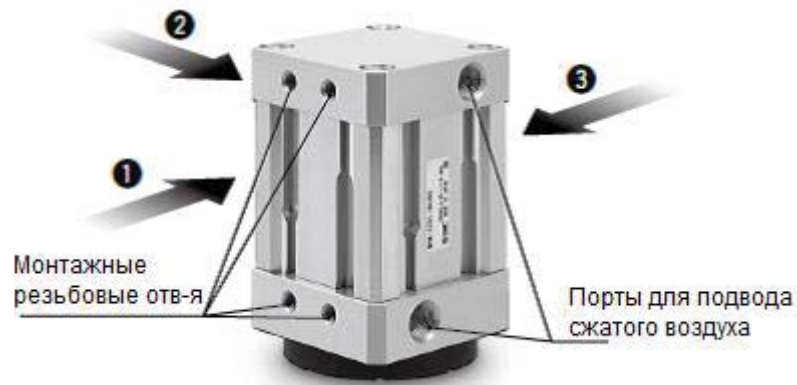


3 типоразмера контактных дисков, толщиной: 6,7,8 мм

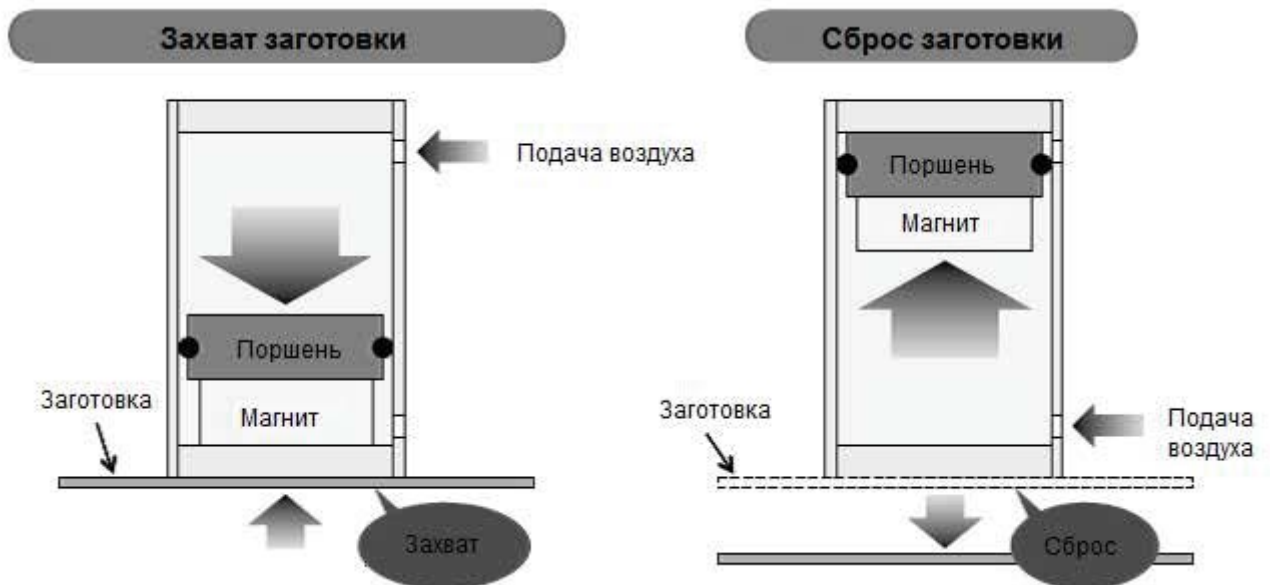
- D-M9 твердотельный датчик положения
D-P3DWA возможность установить датчики положения устойчивые к действию внешних магнитных полей.



- Возможен монтаж с 3-х сторон.



Принцип работы показан ниже.

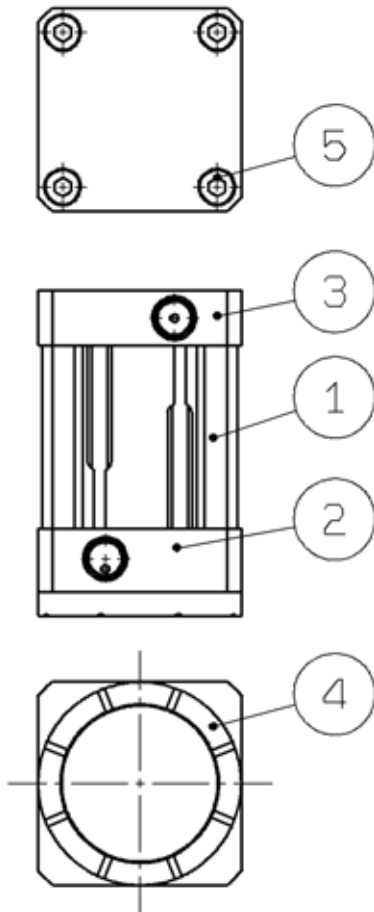


Технические характеристики:

1	Тип пневмопривода	Двустороннего действия	
2	Рабочая среда	Сжатый воздух	
3	Рабочее давление	0,25~0,6 МПа	
4	Температура окружающей и рабочей среды	-10~60°C (без замерзания)	
5	Удерживающая сила	МНМ-32D1-X6400	80Н
		МНМ-32D2-X6400	50Н
		МНМ-32D3-X6400	30Н
6	Остаточная удерживающая сила	0,3Н или менее	
7	Смазка	Не требуется	
8	Вес	0,475 кг	

Номер для заказа

Номер для заказа	Удерживающая сила
МНМ-32D1-X6400	Низкая
МНМ-32D2-X6400	Средняя
МНМ-32D3-X6400	Высокая



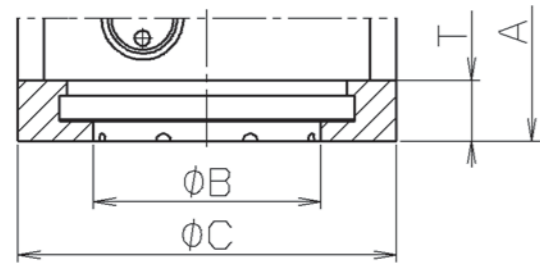
Комплектующие

	Наименование	Материал
1	Корпус А	Алюминиевый сплав
2	Корпус В	Алюминиевый сплав
3	Задняя крышка	Алюминиевый сплав
4	Контактный диск	Фторполимер
5	Винт под шестигранный ключ	Нержавеющая сталь

Запасные части

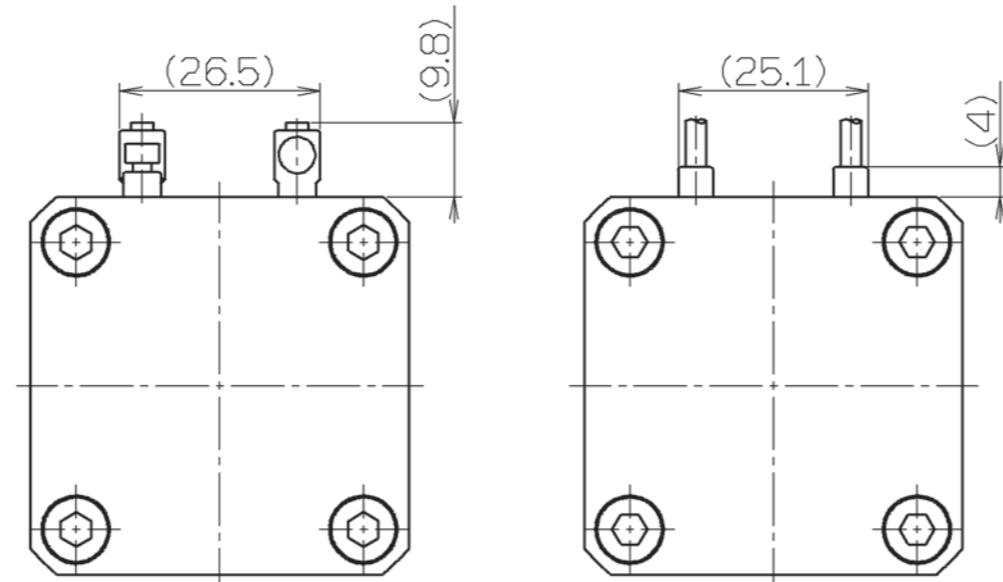
	Модель	Артикул
4 Контактный диск	МНМ-32D1-X6400	МНМ-А3201-1-X6400
	МНМ-32D2-X6400	МНМ-А3201-2-X6400
	МНМ-32D3-X6400	МНМ-А3201-3-X6400

ON SMD



No.	MODEL	A	ΦB	ΦC	T
1	MHM-32D1-X6400	80.2	39	50	(6)
2	MHM-32D2-X6400	81.2	30		(7)
3	MHM-32D3-X6400	82.2	30		(8)

FIG.1 PAD DIMENSIONS



D-P3DWA D-M9*V
 AUTO SWITCH MOUNTING DIMENSIONS

SPECIFICATION

1	OPERATING SYSTEM	DOUBLE ACTING	
2	MEDIUM	AIR	
3	OPERATING PRESSURE	0.25~0.6MPa	
4	AMBIENT TEMP.AND OPERATING AIR TEMP.	-10~60℃(NO FREEZING)	
5	HOLDING FORCE (PLATE THICKNESS: 0.6mm)	MHM-32D1-X6400	80N
		MHM-32D2-X6400	50N
		MHM-32D3-X6400	30N
6	RESIDUAL HOLDING FORCE	0.3N OR LESS	
7	LUBRICATION	NO REQUIRED	
8	MASS	475g	

NOTES

END SURFACE OF THE BODY B IS MADE OF THIN METAL.
 IMPACT LOAD DUE TO THE CONTACT WITH THE WORK PIECE
 MAY DAMAGE THE SURFACE.
 MAKE SURE TO MOUNT THE PAD SO THAT THE METAL SURFACE
 IS NOT APPLIED WITH IMPACT LOAD.

EXTERIOR PARTS LIST

ITEM	PART NAME	MATERIAL
1	BODY A	ALUMINUM ALLOY
2	BODY B	ALUMINUM ALLOY
3	CAP	ALUMINUM ALLOY
4	PAD	FLUORO RUBBER
5	HEXAGON SOCKET HEAD CAP SCREW	STAINLESS STEEL

REPLACEMENT PARTS

PART NAME	PART NO
MHM-32D1-X6400	MHM-A3201-1-X6400
MHM-32D2-X6400	MHM-A3201-2-X6400
MHM-32D3-X6400	MHM-A3201-3-X6400

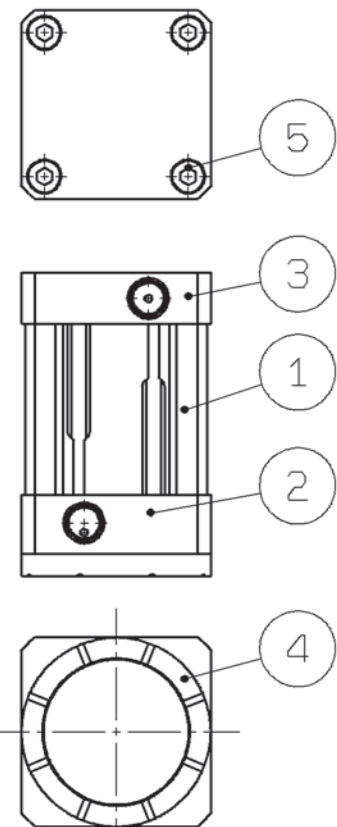
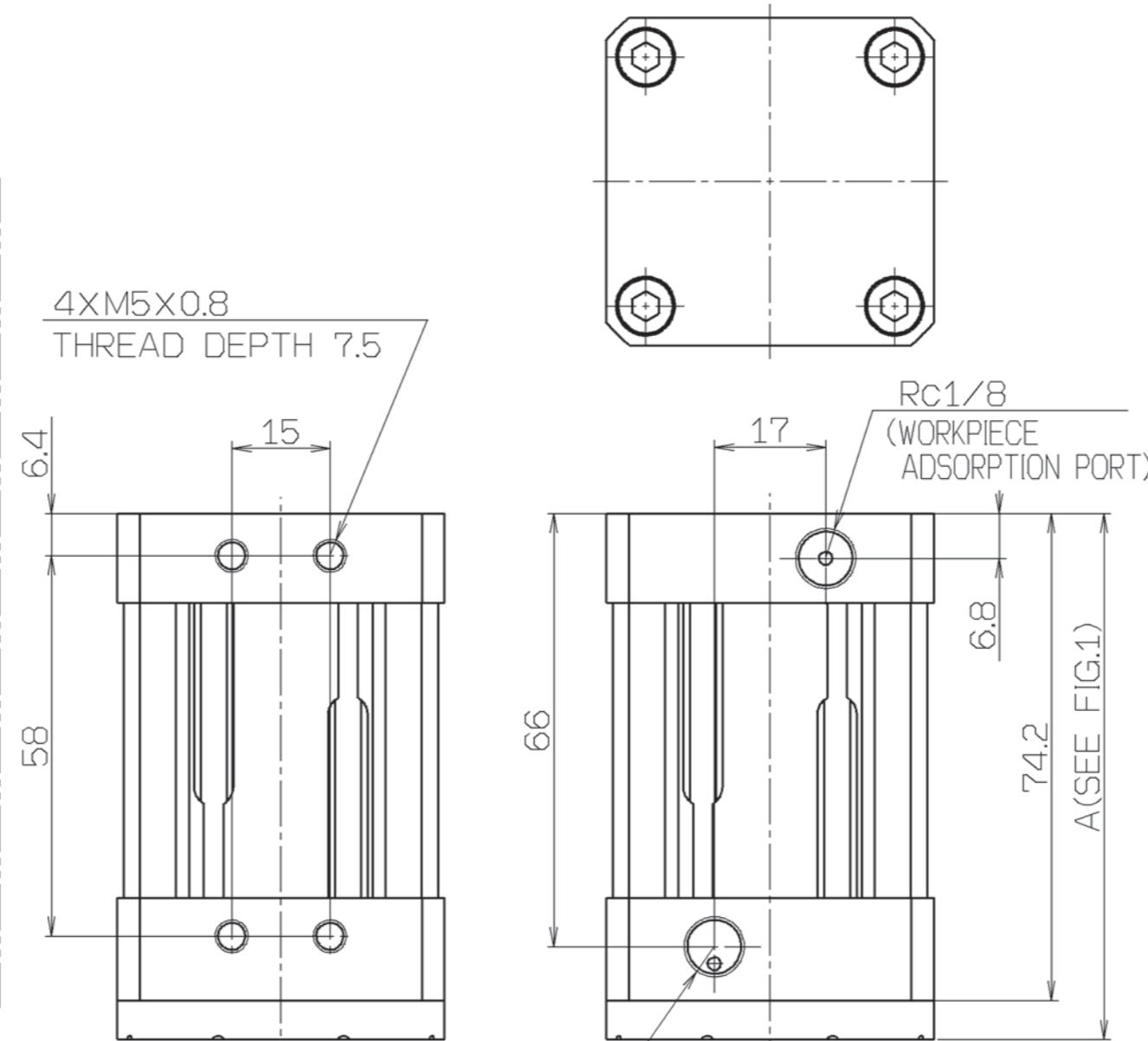
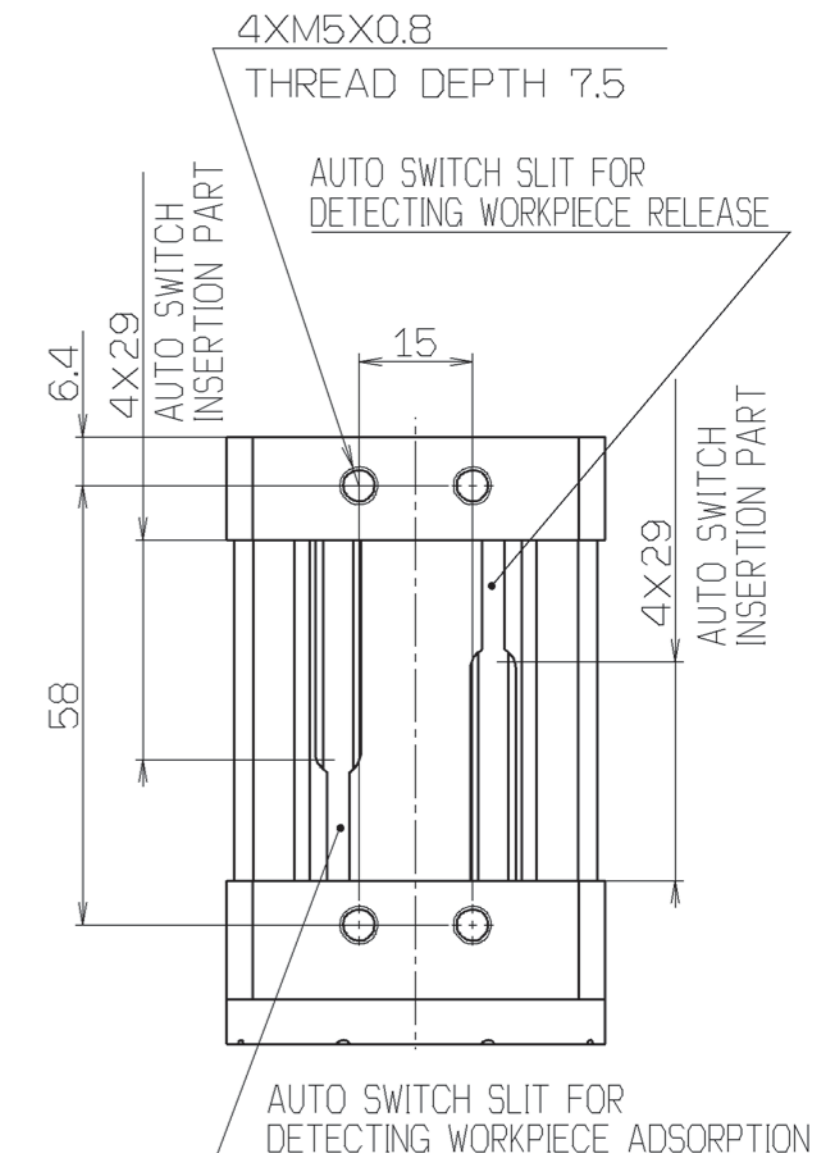
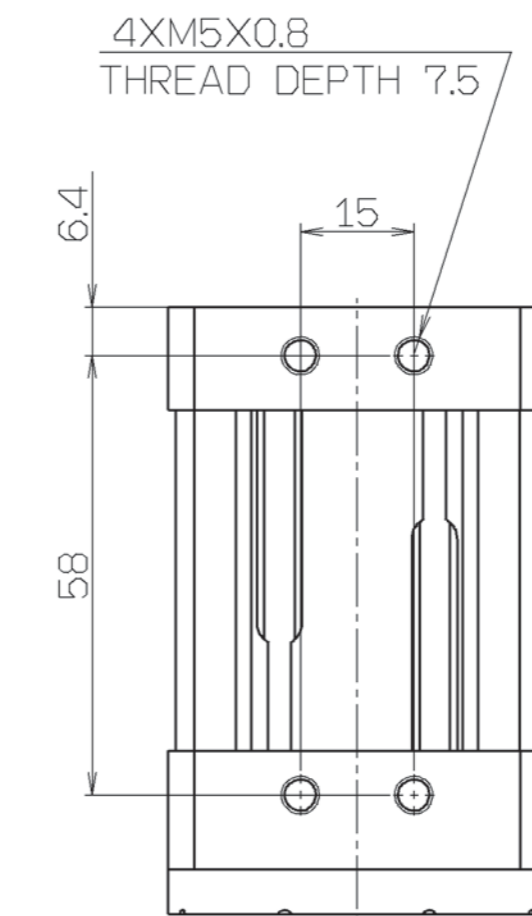
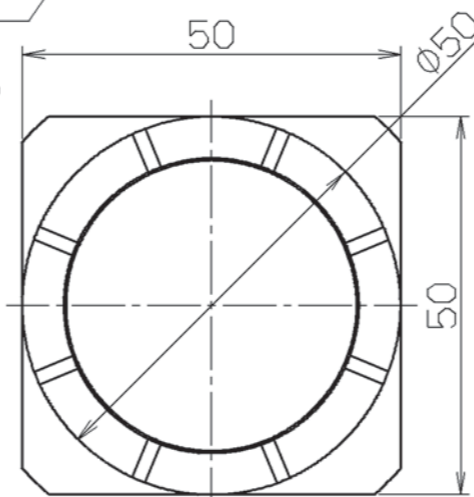


FIG.2 EXTERIOR PARTS , REPLACEMENT PARTS



Rc1/8
 (WORKPIECE
 RELEASE PORT)



HOW TO ORDER

MHM-32D 1 - M9BV 5 -X6400

HOLDING FORCE
 1 - HOLDING FORCE LARGE
 2 - HOLDING FORCE MIDDLE
 3 - HOLDING FORCE SMALL

SYMBOL FOR AUTO-SWITCH
 NIL. — 2 PCS
 S — 1 PCS

LEAD WIRE LENGTH
 PLEASE REFER TO THE CATALOG
 FOR THE APPLICABLE LENGTH.

AUTO-SWITCH

NIL.		NO AUTO-SWITCH	
NO.	AUTO SWITCH MODEL	NO.	AUTO SWITCH MODEL
M9BV	SOLID STATE SWITCH	D-M9BV	SOLID STATE SWITCH WATER RESISTANT (2-COLOR INDICATION)
M9NV		D-M9NV	
M9PV		D-M9PV	
M9BwV	SOLID STATE SWITCH (2-COLOR INDICATION)	D-M9BwV	MAGNETIC FIELD RESISTANT 2-COLOR INDICATION TYPE SOLID STATE AUTO SWITCH
M9NwV		D-M9NwV	
M9PwV		D-M9PwV	

ADJUST THE AUTO SWITCH POSITION SO THAT IT PRODUCES AN APPROPRIATE SENSITIVITY.

UNLESS OTHERWISE NOTED ALONG WITH A SEPARATE CONTRACT OR AGREEMENT WITHIN THE PRODUCT SPECIFICATIONS, THE SAFETY INSTRUCTIONS SPECIFIED IN THE PRODUCT CATALOG ARE APPLIED. PLEASE CONTACT YOUR LOCAL SMC SALES OFFICE FOR FURTHER DETAILS.

REV	QTY	DESCRIPTION	DATE	PREPARED	REV NO	MATERIAL	SCALE	THIRD ANGLE
1		INITIAL RELEASE	2015-11-06	T.Sasaki	-		1 : 1	
TOLERANCES JIS B 0405						DRAWN		
RANGE(mm)						DATE		
GRADE						DESIGNED		
T						T.Sasaki		
±						DATE		
/						2015-11-05		
Z						CHECKED		
C						DATE		
±						kkanda		
±						DATE		
±						2015-11-06		
±						DWG NAME		
±						MAGNET GRIPPER		
±						DWG NO		
±						© MHM-32D*-X6400		
±						REVISION		
±						DWG ID AC54418700		