

# Механический распределитель

2-линейный/ХТ34-313

3-линейный/ХТ34-133

5-линейный/ХТ34-312А

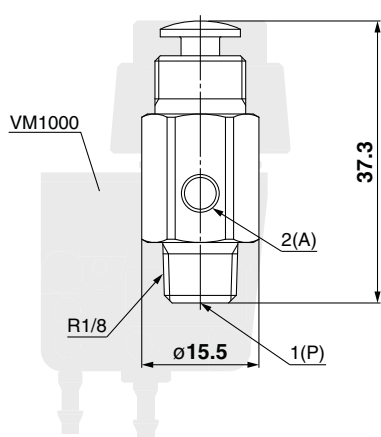


Особенности

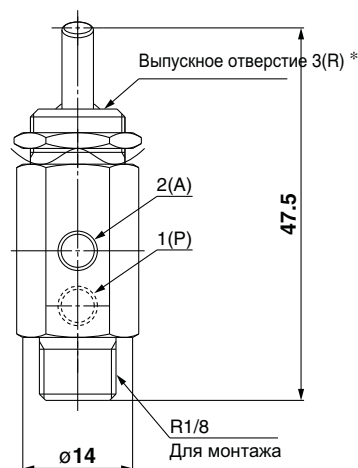
Компактный, лёгкий

## ■ Компактный и лёгкий

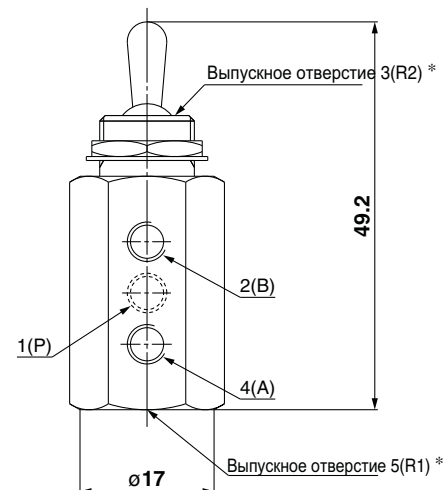
2-линейный/ХТ34-313 (Вес: 32 г)



3-линейный/ХТ34-133 (Вес: 38 г)



5-линейный/ХТ34-312А (Вес: 64 г)



## Технические характеристики

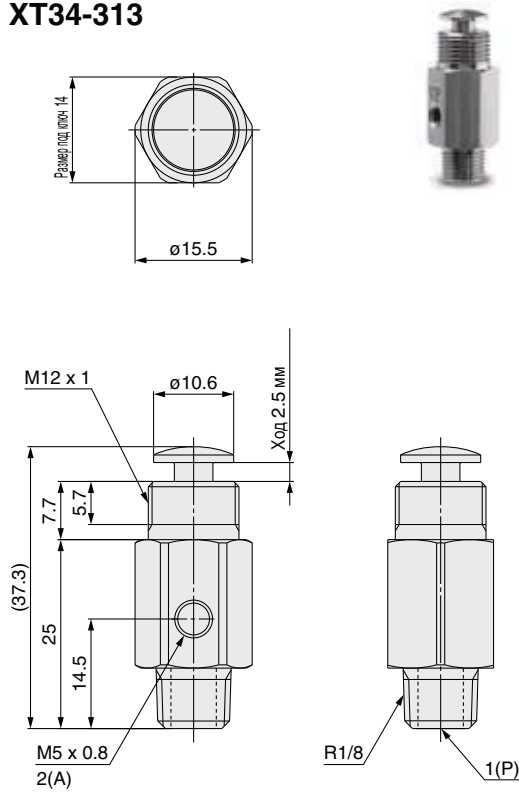
Модель	ХТ34-313	ХТ34-133	ХТ34-312А
Количество портов	2	3	5
Обозначение			
Рабочая среда		Сжатый воздух	
Температура рабочей среды		0 ~ 60°C	
Температура окр.среды		-5 ~ 50°C	
Диапазон рабочего давления	0 ~ 0.9 МПа	0 ~ 0.8 МПа	0 ~ 0.9 МПа
Вес	32 г	38 г	64 г

\* В выпускное отверстие нельзя установить глушитель.

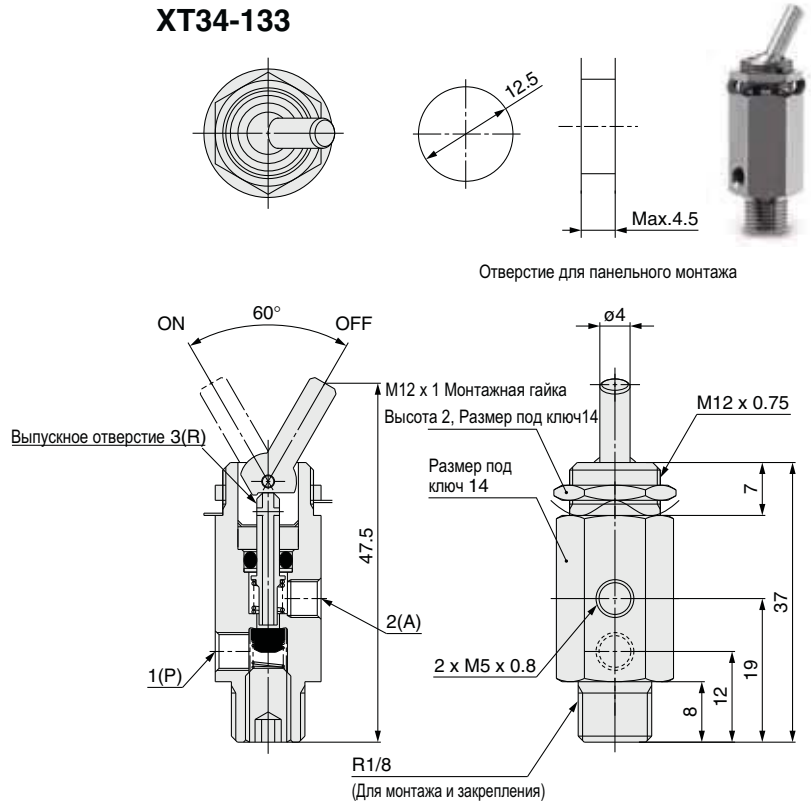
Размеры

[мм]

ХТ34-313



ХТ34-133



ХТ34-312А

