

Прецизионный датчик давления с двухцветной цифровой индикацией (для низкого давления)

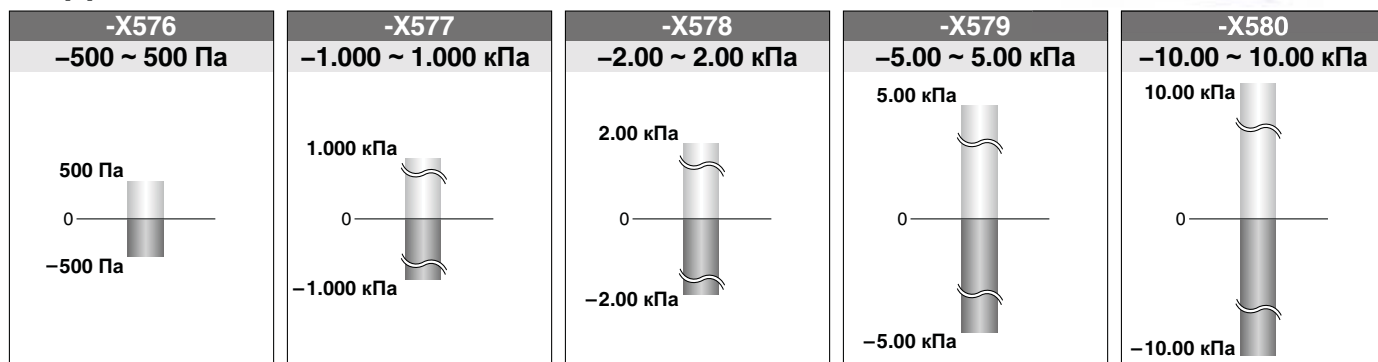


RoHS

Способен определять и отображать давление в 10 кПа и менее



● Диапазон номинального давления

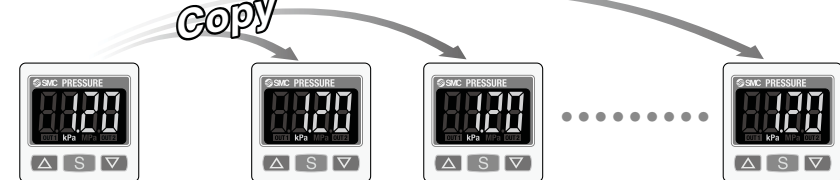


● Возможно копирование параметров при настройке до 10 датчиков

Настройки могут копироваться на вторичные датчики.

- Уменьшено время настройки
- Риск ошибки при настройке сведен к минимуму

● 3-шаговая настройка



Основной датчик Вторичные датчики → до 10 единиц.
 Датчики могут быть соединены специальным электрическим кабелем (ZS-38-5L (для основного и 1 вторичного) или ZS-38-U (для основного и до 10 вторичных)).

● С функцией нулевой зоны нечувствительности

Если функция включена, на дисплее отображается "0", когда текущее давление находится внутри зоны нечувствительности

Функция ВКЛЮЧЕНА: 0 → 0 → 4 → → 500 Па

Функция ВЫКЛЮЧЕНА "OFF": 0 → 1 → 2 → 3 → 4 → → 500 Па

Модель	Величина зоны нечувствительности
-X576	-3 Па ~ 3 Па
-X577	-0.005 кПа ~ 0.005 кПа
-X578	-0.01 кПа ~ 0.01 кПа
-X579	-0.03 кПа ~ 0.03 кПа
-X580	-0.05 кПа ~ 0.05 кПа

Примеры применения

Контроль потока

Измерение уровня жидкости

Диапазон давления	Диапазон определ. уровня жидкости	Min. заданное знач-ие
±500 Па	50 мм	0.1 мм
±1 кПа	100 мм	0.1 мм
±2 кПа	200 мм	1 мм
±5 кПа	500 мм	1 мм
±10 кПа	1000 мм	1 мм

Диапазон определения уровня жидкости (для воды)

Позволяет отслеживать проток воздуха детектированием давления в канале

Может определять уровень жидкости, посредством измерения давления наддува.

ZSE30AF-X576 ~ X580



16-E673

ZSE30AF-X576 ~ X580

Номер для заказа

ZSE30AF - 01 - A - M - - - - -

Тип подключения

01	R1/8 (Внутр.резьба M5)	
N01	NPT1/8 (Внутр.резьба M5)	

Тип выходного сигнала

A	NPN откр.коллектор 2 выхода
B	PNP откр.коллектор 2 выхода
C	NPN откр.коллектор 1 выход + Аналог.выход понапряж.
D	NPN откр.коллектор 1 выход + Аналог.выход по току

Единицы отображения

--	С функцией выбора единиц отобр.*1
M	Единицы SI

*1 В соответствии с новым Актом об измерении, в Японии запрещено использовать датчики с функцией выбора единиц измерения.

Единицы отображения *1

Модель	Номин.	кПа	Па	мбар	psi	дюймы		дюймы	
						рт.ст.	мм рт.ст.	вод.ст.	мм вод.ст.
-X576	±500 Pa	○	○*2	○	○	○	○	○	○
-X577	±1 kPa	○*2	○	○	○	○	○	○	○
-X578	±2 kPa	○*2	○	○	○	○	○	○	○
-X579	±5 kPa	○*2	×	○	○	○	○	○	○
-X580	±10 kPa	○*2	×	○	○	○	○	○	○

*1 Эти настройки доступны только для моделей датчиков с функцией выбора единиц измерения.

*2 Заводские настройки

Опция 1

--	Без эл.кабеля	
L	Эл.кабель с разъемом (Длина кабеля 2 м) *1	
G	Эл.кабель с разъемом (Длина кабеля 2 м) *1 С крышкой для разъема	

*1 4-х проводный кабель

Под заказ

Обозн-е	Диапазон номин.давления
X576	-500 ~ 500 Па
X577	-1.000 ~ 1.000 кПа
X578	-2.00 to 2.00 кПа
X579	-5.00 to 5.00 кПа
X580	-10.00 to 10.00 кПа

Опция 3

Обозн-е	РЭ *1*2	Поверочный сертификат*2
Nii	○	—
Y	—	—
K	○	○
T	—	○

*1 Сопровождается РЭ по стандартной продукции

*2 Текст на английском и японском языках

Опция 2

--	нет	
A1	Кронштейн А	
A2	Кронштейн В	
A3	Кронштейн С	
B	Комплект для панельного монтажа	
D	Комплект для панельного монтажа + Передняя защитная крышка	

Прецизионный цифровой датчик давления (для низкого давления) **ZSE30AF-X576 ~ X580**

Технические характеристики

Модель		-X576	-X577	-X578	-X579	-X580
Диапазон номин. давления		-500 ~ 500 Па	-1.000 ~ 1.000 кПа	-2.00 ~ 2.00 кПа	-5.00 ~ 5.00 кПа	-10.00 ~ 10.00 кПа
Диапазон измеряемого давления		-525 ~ 525 Па	-1.050 ~ 1.050 кПа	-2.10 ~ 2.10 кПа	-5.25 ~ 5.25 кПа	-10.50 ~ 10.50 кПа
Предельное давление		2.5 кПа	5 кПа	10 кПа	25 кПа	50 кПа
Дискрета настройки		1 Па	0.001 кПа	0.01 кПа	0.01 кПа	0.01 кПа
Рабочая среда		Сжатый воздух, неагрессивн. газ, невоспламен. газы				
Напряжение источника питания		12 ~ 24 VDC $\pm 10\%$, Неравномерный (p-p) 10% или менее				
Потребление тока		40 мА или менее				
Дискретный выход		NPN или PNP открытый коллектор 1 выход, NPN или PNP открытый коллектор 2 выхода				
Мах. ток нагрузки		80 мА				
Мах. приложенное напряжение		28 В (при NPN выходе)				
Остаточное напряжение		1 В или менее (с током нагрузки в 80 мА)				
Время реакции		4 мс или менее*1 (с антивибрационной функцией: 20 мс, 100 мс, 500 мс, 1000 мс, 2000 мс, 10 с, 30 с, 60 с)				
Защита от короткого замыкания		Есть				
Повторяемость		$\pm 1\%$ от полного диапазона ± 1 разряд				
Гистерезис		Режим гистерезиса Режим двухпорогового компаратора				
		Переменная (0 или выше)				
Аналоговый выход		Выход по напряжению*2	Вых. напр. (в номин. диапазоне давл.)		1 ~ 5 В $\pm 2.5\%$ от полного диапазона	
		Выход по току*3	Линейность	$\pm 1.5\%$ от полного диапазона	$\pm 1\%$ от полного диапазона	
			Выходное сопротивление	Приблизительно. 1 кОм		
		Линейность	$\pm 1.5\%$ от полного диапазона	$\pm 1\%$ от полного диапазона		
		Импеданс нагрузки	Мах. сопротивление нагрузки: Напряжение питания 12 В: 300 Ом, Напряжение питания 24 В: 600 Ом Мин. сопротивление нагрузки: 50 Ом			
Дисплей		4-разрядный, 7-сегментный, 2-цветный ЖК (Красн./Зелен.)				
Точность отображения		$\pm 2\%$ от полного диапазона. ± 1 разряд (Температура окр. среды 25 $\pm 3^\circ\text{C}$)				
Световая индикация		Лампа загорается, когда переключатель ВКЛ (Вых1: Зелен., Вых2: Красный)				
Цифровой фильтр*4*5		Режим грубой настройки: 0, 0.2, 0.5, 1 (исходная величина), 2, 5, 10, 20 с Режим точной настройки: 200 ~ 1000 мс (шаг 5 мс)				
Ширина зоны нечувствительности*6		± 3 Па	± 0.005 кПа	± 0.01 кПа	± 0.03 кПа	± 0.05 кПа
Условия окр. среды		Степень защиты	IP 40			
		Диапазон рабочей температуры	Рабочая: 0 ~ 50°C (без замерзания и конденсата) Хранение: -10 ~ 60 °C (без замерзания и конденсата)			
		Диапазон рабочей влажности	Рабочая/Хранение: 35 ~ 85% Относит. влажности (без конденсата)			
		Выдерживаемое напряжение	1000 VAC за 1 минуту между клеммами и корпусом			
		Сопротивление изоляции	50 МОм или менее (500 VDC измеряется с помощью мегомметра) между клеммами и корпусом			
Температурные характеристики (25°C справочно)		$\pm 3\%$ от полного диапазона				
Эл. кабель		Маслонепроницаемый виниловый кабель повышенной прочности, 4-х проводный $\phi 3.5$, 2 м Сечение жилы: 0.15 мм ² (AWG 26) Наружн. диаметр изолятора: 1.0 мм				
Соответствие стандартам		CE, UL/CSA(E216656), RoHS				
Основн. материалы частей, контакт. со средой		Чувствительный элемент: Силикон Порт подключения: C3602 (Химическое никелирование), Уплотнит. кольцо HNBR				
Вес	Вкл. эл. кабель с разъемом (4-х проводный, 2 м)	85 г				
	Без эл. кабеля с разъемом	43 г				

*1 Значение без цифрового фильтра (при 0 мс)

*2 Аналоговый выход по напряжению и аналоговый выход по току нельзя выбрать одновременно.

*3 Аналоговый выход по напряжению и аналоговый выход по току нельзя выбрать одновременно.

*4 Заданное значение цифрового фильтра влияет на показания давления, дискретный выходы (OUT1, OUT2) и время реакции аналогового выхода.

*5 Для цифрового фильтра время реакции показывает, когда заданное значение достигнет уровня 90% от первоначального ступенчатого входного сигнала.

*6 Если функция нечувствительности включена, дисплей показывает «0», пока измеряемое давление находится в границах зоны нечувствительности.

Прочие характеристики те же, что и у стандартной продукции. Подробная информация в эл. Каталоге

Опции/Артикулы

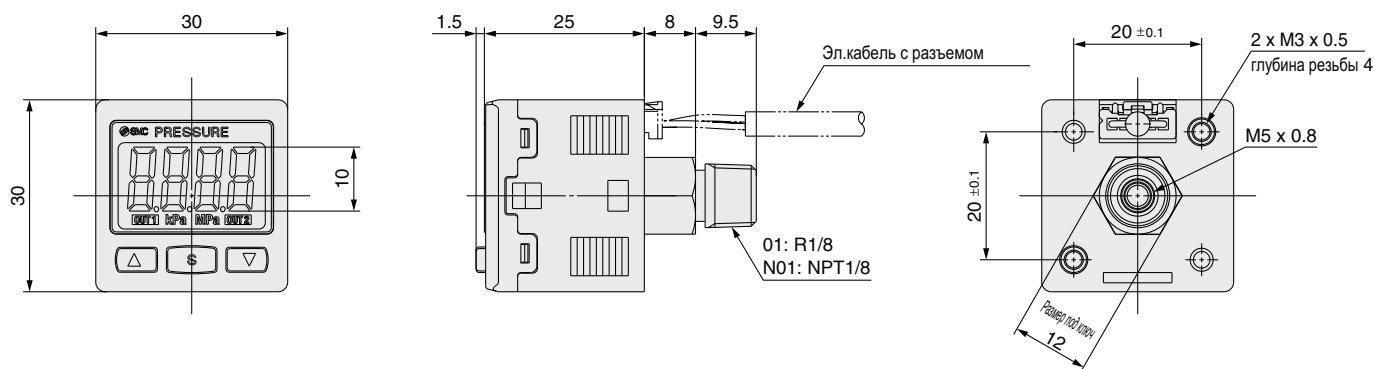
Когда дополнительные детали требуются отдельно, используйте следующие номера для заказа.

Артикул	Опция	Примечание
ZS-38-A1	Кронштейн А	Монтажный винт (с 2 шт. М3 x 5)
ZS-38-A2	Кронштейн В	Монтажный винт (с 2 шт. М3 x 5)
ZS-38-A3	Кронштейн С	Монтажный винт (с 2 шт. М3 x 5)
ZS-27-C	Комплект для панельного монтажа	Монтажный винт (с 2 шт. of М3 x 8)
ZS-27-D	Комплект для панельного монтажа + Верхняя защитная крышка	Монтажный винт (с 2 шт. М3 x 8)
ZS-27-01	Верхняя защитная крышка	
ZS-38-4L	Эл. кабель с разъемом	4-х проводный, для 2 выходов, 2 м
ZS-38-4G	Эл. кабель с разъемом (с крышкой для разъема)	4-х проводный, для 2 выходов, 2 м
ZS-38-5L	Эл. кабель с разъемом для копирования настроек	3-х проводный, с функцией одноврем.настройки, 1 м
ZS-38-U	Модель с кабелем и разъемом для копирования настроек	Функция одноврем.настройки (до 10 вторичных датчиков)

ZSE30AF-X576 ~ X580

Размеры

ZSE30AF - ⁰¹N01 - - - X576 ~ X580

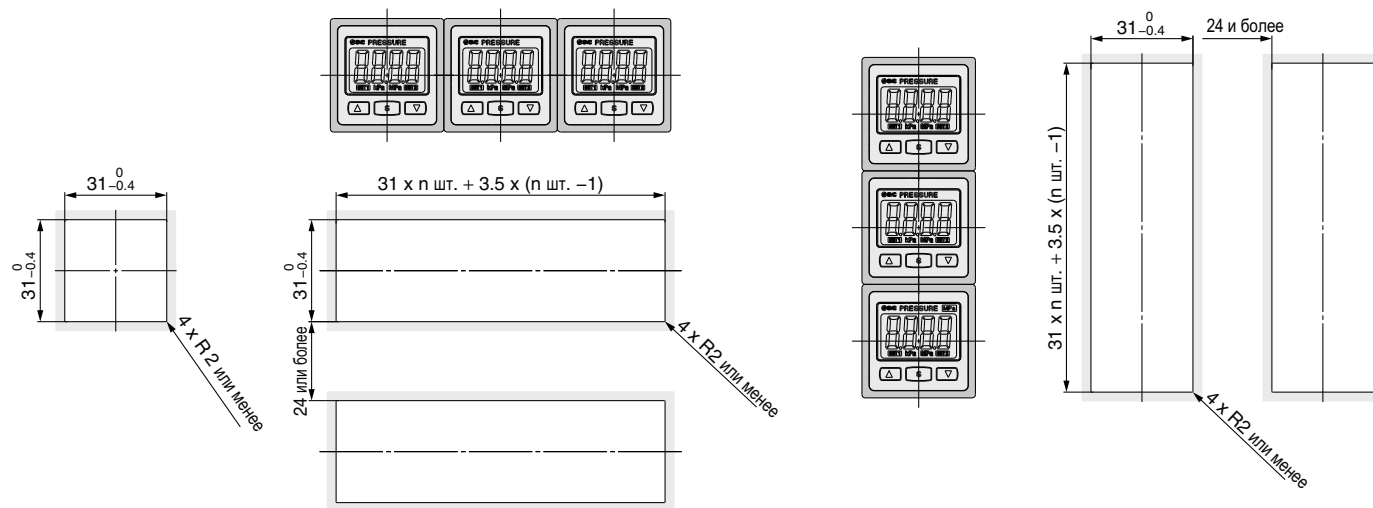


Размеры панельных вырезов

Для монтажа 1 датчика

Мульти (для 2 и более датчиков) для горизонтального монтажа

Мульти (для 2 и более датчиков) для вертикального монтажа



⚠ Меры предосторожности

Перед началом работы обязательно ознакомьтесь с информацией. Информацию о мерах предосторожности и о переключении давления и расхода см. в “Правилах обращения с продукцией SMC”, “Руководстве по эксплуатации” и на сайте SMC: <http://www.smcworld.com>

Монтаж

⚠ Осторожно

1. Измерения давления могут меняться, если корпус подвергается воздействию воздуха.
2. Измерения давления могут меняться, если внешнее воздействие оказывается на корпус или трубопровод.

Подключение трубопровода

⚠ Осторожно

1. Датчик давления может повредиться, если на трубопровод будет оказываться излишнее давление.

⚠ Меры предосторожности Перед началом работы обязательно ознакомьтесь с “Правилами обращения с продукцией SMC” (M-E03-3) и PЭ.